

Градостроительный план земельного участка №

Р Ф - 5 0 - 5 - 7 5 - 0 - 0 0 - 2 0 2 6 - 2 9 1 2 7 - 0

Градостроительный план земельного участка подготовлен на основании

заявления Администрации Волоколамского муниципального округа Московской области

от 10 апреля 2026 г. № Р001-9793197065-109492421

(реквизиты заявления правообладателя земельного участка, иного лица в случаях, предусмотренных частями 1.1 и 1.2 статьи 57.3 Градостроительного кодекса Российской Федерации, с указанием Ф.И.О. заявителя – физического лица, либо реквизиты заявления и наименование заявителя – юридического лица о выдаче градостроительного плана земельного участка)

Местонахождение земельного участка

Московская область

(субъект Российской Федерации)

Волоколамский муниципальный округ

(муниципальный район или городской округ)

(поселение)

Описание границ земельного участка (образуемого земельного участка):

Обозначение (номер) характерной точки	Перечень координат характерных точек в системе координат, используемой для ведения Единого государственного реестра недвижимости	
	X	Y
<i>1</i>	<i>488605.28</i>	<i>1282166.31</i>
<i>2</i>	<i>488597.04</i>	<i>1282192.17</i>
<i>3</i>	<i>488587.48</i>	<i>1282189.23</i>
<i>4</i>	<i>488554.90</i>	<i>1282179.21</i>
<i>5</i>	<i>488562.87</i>	<i>1282153.28</i>

Кадастровый номер земельного участка (при наличии) или в случаях, предусмотренных частями 1.1 и 1.2 статьи 57.3 Градостроительного кодекса Российской Федерации, условный номер образуемого земельного участка на основании утвержденных проекта межевания территории и (или) схемы расположения земельного участка или земельных участков на кадастровом плане территории

50:07:0060405:447

Площадь земельного участка

1200 кв. м

Информация о расположенных в границах земельного участка объектах капитального строительства

Объекты капитального строительства отсутствуют

Информация о границах зоны планируемого размещения объекта капитального строительства в соответствии с утвержденным проектом планировки территории (при наличии)

Проект планировки территории не утвержден

Обозначение (номер) характерной точки	Перечень координат характерных точек в системе координат, используемой для ведения Единого государственного реестра недвижимости	
	X	Y
-	-	-

Реквизиты проекта планировки территории и (или) проекта межевания территории в случае, если земельный участок расположен в границах территории, в отношении которой утверждены проект планировки территории и (или) проект межевания территории

Документация по планировке территории не утверждена

(указывается в случае, если земельный участок расположен в границах территории, в отношении которой утверждены проект планировки территории и (или) проект межевания территории)

Информация о расположении земельного участка в границах территории, в отношении которой принято решение о комплексном развитии территории и (или) заключен договор о комплексном развитии территории

-

(указывается в случае, если земельный участок расположен в границах территории, в отношении которой принято решение о комплексном развитии территории и (или) заключен договор о комплексном развитии территории)

Градостроительный план подготовлен

Комитетом по архитектуре и градостроительству Московской области

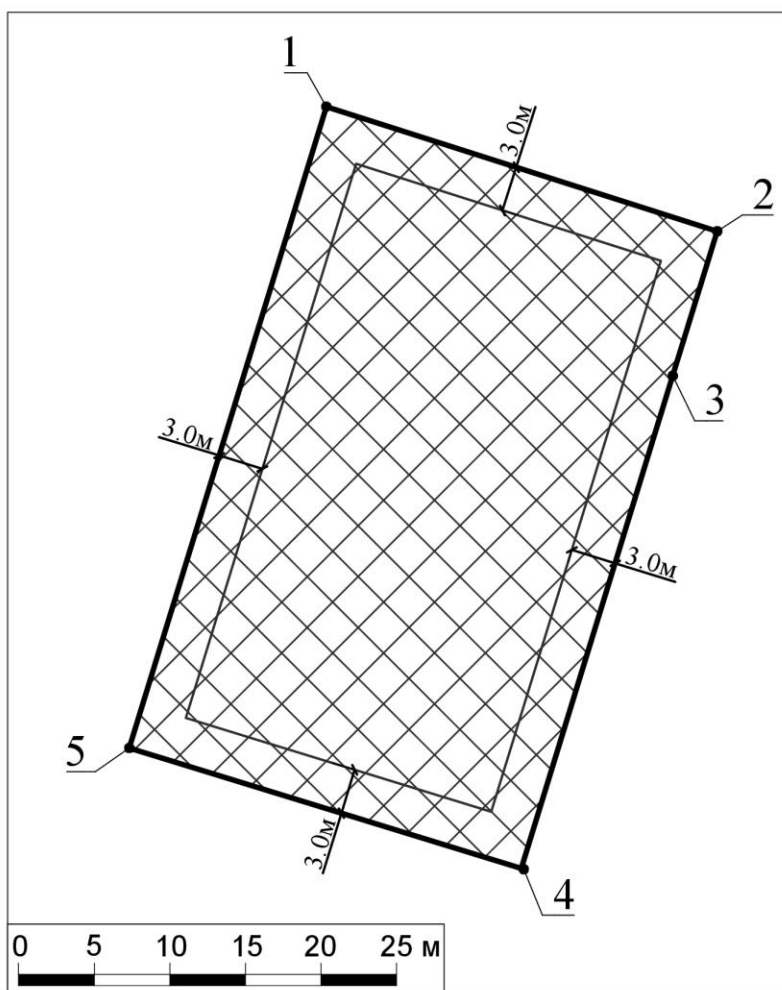
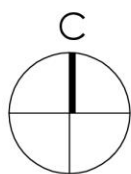
(Ф.И.О., должность уполномоченного лица, наименование органа)

М.П. _____ / ***Кутузова Е.Ю.*** /
 (при наличии) (подпись) (расшифровка подписи)

Дата выдачи ***29.04.2026***
 (ДД.ММ.ГГГГ)



1. Чертеж градостроительного плана земельного участка



Условные обозначения



граница земельного участка

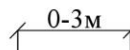


границы зон, в пределах которых разрешается строительство объектов капитального строительства¹

Земельный участок полностью расположен в территории, в границах которой предусматриваются требования к архитектурно-градостроительному облику объектов капитального строительства (Тип 1).²



1 номер поворотной точки границ земельного участка



минимальные отступы от границ земельного участка, в пределах которых разрешается строительство объектов капитального строительства (согласно видам разрешенного использования)²

ДОКУМЕНТ ПОДПИСАН
ЭЛЕКТРОННОЙ ПОДПИСЬЮ
Сертификат:
5E7D 8743 4DBA 369E 978B 5896 09B2 0FED
Владелец: Шевченко Марина Вадимовна
Действителен: с 06.05.2025 г. по 30.07.2026 г.

Должность	Ф.И.О.	Подпись	Дата	Московская область, Волоколамский муниципальный округ		
Зам. ген. дир.	Шевченко М.В.					
Вед. аналитик	Исигалиева Л.Ж.			Стадия	Лист	Листов
					1	3

1. Чертеж градостроительного плана земельного участка

Градостроительный план земельного участка выдается в целях обеспечения информацией, необходимой для архитектурно-строительного проектирования, строительства, реконструкции объектов капитального строительства в границах земельного участка.


Площадь земельного участка 1200 кв.м.

1. Чертеж градостроительного плана земельного участка разработан при отсутствии топографической съемки.

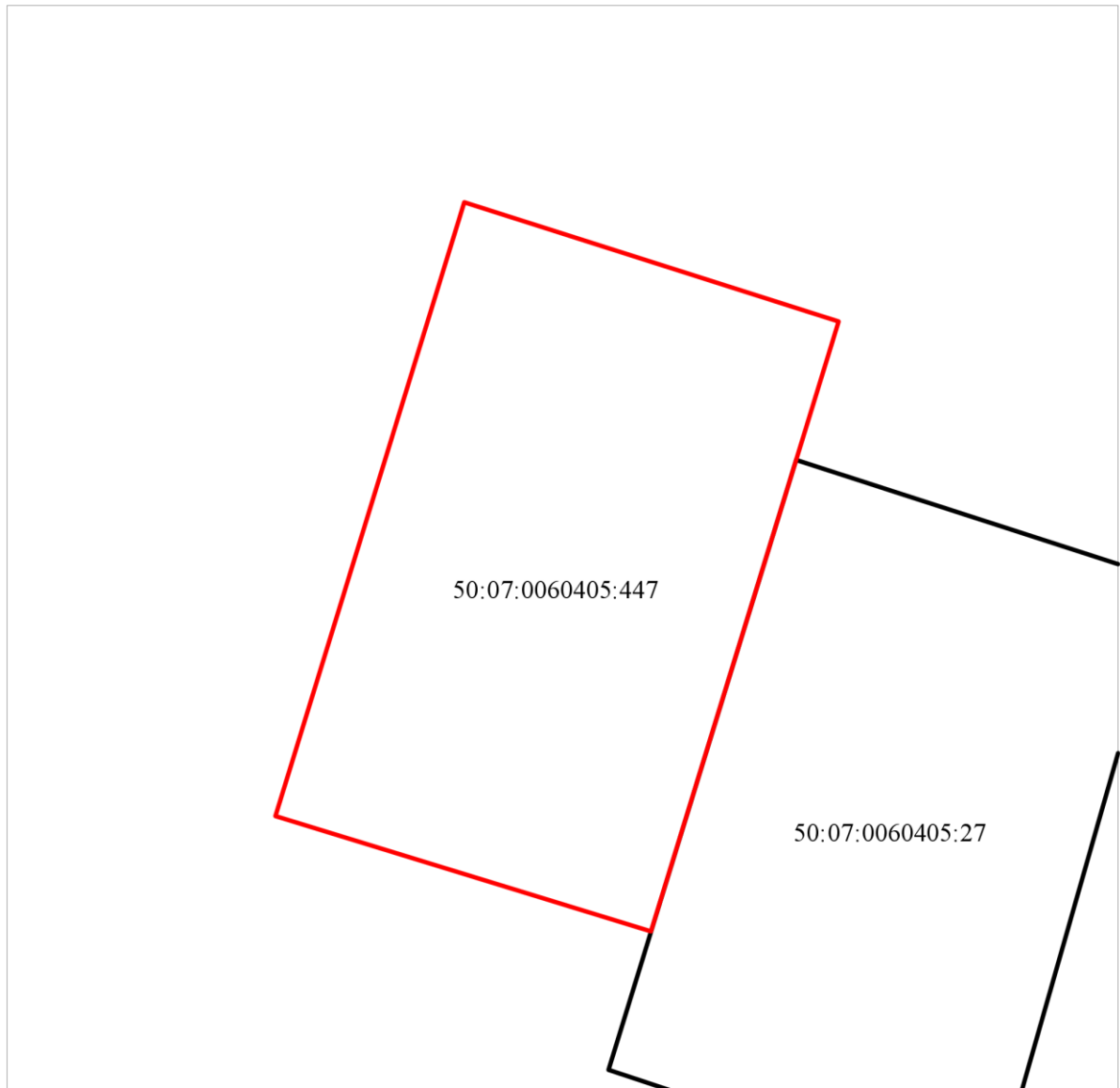
2. Чертеж градостроительного плана земельного участка разработан в апреле 2026 года ГБУ МО "Мособлгеотрест".

3. Точка подключения (технологического присоединения) объектов капитального строительства к сетям тепло-, водоснабжения и водоотведения согласно информации о технических условиях эксплуатирующих организаций.

Выполнено в М 1:500.


Должность	Ф.И.О.	Подпись	Дата				
Зам. ген. дир.	Шевченко М.В.			Московская область, Волоколамский муниципальный округ			
Вед. аналитик	Исигалиева Л.Ж.						
				Градостроительный план земельного участка	Стадия	Лист	Листов
						2	3
				Чертеж градостроительного плана	 Основен в 1971		

**Схема расположения земельного участка
в окружении смежно расположенных земельных участков
(Ситуационный план)**



Условные обозначения

- граница рассматриваемого участка
- границы смежных участков

Должность	Ф.И.О.	Подпись	Дата	<i>Московская область, Волоколамский муниципальный округ</i>			
Зам. ген. дир.	Шевченко М.В.						
Вед. аналитик	Исигаева Л.Ж.						
				Градостроительный план земельного участка	Стадия	Лист	Листов
						3	3
				<i>Ситуационный план</i>	 <small>Основан в 1971</small>		

2. Информация о градостроительном регламенте либо требованиях к назначению, параметрам и размещению объекта капитального строительства на земельном участке, на который действие градостроительного регламента не распространяется или для которого градостроительный регламент не устанавливается

Земельный участок расположен в территориальной зоне: Ж-2 – зона застройки индивидуальными жилыми домами. Зона застройки индивидуальными жилыми домами Ж-2 установлена для обеспечения формирования жилых районов из отдельно стоящих индивидуальных жилых домов и блокированных жилых домов. В состав зоны Ж-2 могут включаться территории, предназначенные для ведения садоводства.

Градостроительные регламенты для зоны Ж-2 применяются в части, не противоречащей утвержденным Постановлением Правительства Московской области от 13.07.2015 № 559/26 режимам зон охраны объекта культурного наследия федерального значения - "Ансамбль Иосифо-Волоколамского монастыря, XVI-XVII вв."

Градостроительный регламент территориальной зоны должен применяться с учетом требований Приказа ФСО России N 362, Минприроды России N 329 от 21.07.2015 "Об утверждении Положения о национальном парке "Государственный комплекс "Завидово" и Приказа Минприроды России N 293, ФСО России N 59 от 07.05.2019 "Об охранной зоне национального парка "Государственный комплекс "Завидово".

Градостроительный регламент территориальной зоны должен применяться с учетом требований СП 2.1.4.2625-10 "Зоны санитарной охраны источников питьевого водоснабжения г. Москвы" (утв. постановлением Главного государственного санитарного врача РФ от 30.04.2010 № 45) и других нормативных правовых актов по установлению зон санитарной охраны источников питьевого водоснабжения.

Установлен градостроительный регламент.

2.1. Реквизиты акта органа государственной власти субъекта Российской Федерации, органа местного самоуправления, содержащего градостроительный регламент либо реквизиты акта федерального органа государственной власти, органа государственной власти субъекта Российской Федерации, органа местного самоуправления, иной организации, определяющего, в соответствии с федеральными законами, порядок использования земельного участка, на который действие градостроительного регламента не распространяется или для которого градостроительный регламент не устанавливается

Правила землепользования и застройки территории (части территории) Волоколамского муниципального округа Московской области утверждены постановлением главы Волоколамского муниципального округа Московской области от 05.08.2025 г. № 612 "Об утверждении Правил землепользования и застройки территории (части территории) Волоколамского муниципального округа Московской области".

2.2. Информация о видах разрешенного использования земельного участка

основные виды разрешенного использования земельного участка:

- для индивидуального жилищного строительства 2.1*;
- для ведения личного подсобного хозяйства (приусадебный земельный участок) 2.2*;
- коммунальное обслуживание 3.1;
- предоставление коммунальных услуг 3.1.1;
- административные здания организаций, обеспечивающих предоставление коммунальных услуг 3.1.2;
- дошкольное, начальное и среднее общее образование 3.5.1;
- площадки для занятий спортом 5.1.3;
- оборудованные площадки для занятий спортом 5.1.4;
- связь 6.8;
- автомобильный транспорт 7.2;

- *обеспечение внутреннего правопорядка 8.3;*
- *историко-культурная деятельность 9.3;*
- *земельные участки (территории) общего пользования 12.0;*
- *улично-дорожная сеть 12.0.1;*
- *благоустройство территории 12.0.2;*
- *ведение огородничества 13.1;*
- *земельные участки, входящие в состав общего имущества собственников индивидуальных жилых домов в малоэтажном жилом комплексе 14.0;*

условно разрешенные виды использования земельного участка:

- *блокированная жилая застройка 2.3;*
- *оказание услуг связи 3.2.3;*
- *амбулаторно-поликлиническое обслуживание 3.4.1;*
- *стационарное медицинское обслуживание 3.4.2;*
- *среднее и высшее профессиональное образование 3.5.2;*
- *объекты культурно-досуговой деятельности 3.6.1;*
- *общественное управление 3.8;*
- *обеспечение научной деятельности 3.9;*
- *обеспечение деятельности в области гидрометеорологии и смежных с ней областях 3.9.1;*
- *деловое управление 4.1;*
- *магазины 4.4*****;*
- *банковская и страховая деятельность 4.5;*
- *спорт 5.1;*
- *трубопроводный транспорт 7.5;*
- *ведение садоводства 13.2*;*

вспомогательные виды разрешенного использования земельного участка:

- *коммунальное обслуживание 3.1;*
- *связь 6.8;*
- *обеспечение внутреннего правопорядка 8.3.*

* - *Земельный участок предназначен для возведения одного жилого дома, а также размещения вспомогательных построек, необходимых для его обслуживания, а именно: индивидуальных гаражей и хозяйственных построек.*

***** - *Для видов разрешенного использования 4.4 (Магазины) отступы от многоквартирных домов 50 м, если иное не подтверждено требованиями технических регламентов.*

2.3. Предельные (минимальные и (или) максимальные) размеры земельного участка и предельные параметры разрешенного строительства, реконструкции объекта капитального строительства, установленные градостроительным регламентом для территориальной зоны, в которой расположен земельный участок:

Предельные (минимальные и (или) максимальные) размеры земельных участков, в том числе их площадь			Минимальные отступы от границ земельного участка в целях определения мест допустимого размещения зданий, строений, сооружений, за пределами которых запрещено строительство зданий, строений, сооружений	Предельное количество этажей и (или) предельная высота зданий, строений, сооружений	Максимальный процент застройки в границах земельного участка, определяемый как отношение суммарной площади земельного участка, которая может быть застроена, ко всей площади земельного участка	Требования к архитектурным решениям объектов капитального строительства, расположенным в границах территории исторического поселения федерального или регионального значения	Иные показатели
Длина, м	Ширина, м	Площадь, м ² или га					
1	2	3	4	5	6	7	8
-	-	-	-	3(-) ³	-	-	-

Основные виды разрешенного использования

№ п/п	Наименование ВРИ	Код (числовое обозначение ВРИ)	Предельные размеры земельных участков (кв. м)		Максимальный процент застройки, в том числе в зависимости от количества надземных этажей	Минимальные отступы от границ земельного участка (м)	Требования к архитектурно-градостроительному облику ***** ⁴
			min	max			
1	<i>Для индивидуального жилищного строительства</i>	2.1*	500	50 000	40%	3	<i>Не подлежат установлению</i>
2	<i>Для ведения личного подсобного хозяйства (присадебный земельный участок)</i>	2.2*	500	3 000	40%	3	<i>Не подлежат установлению</i>
3	<i>Коммунальное обслуживание</i>	3.1	30 (1**)	100 000	75% (100%**)	3 (0**)	<i>Устанавливаются (ст. 43 настоящих Правил)</i>
4	<i>Предоставление коммунальных услуг</i>	3.1.1	30	10 000	75%	3	<i>Не подлежат установлению</i>
5	<i>Административные здания организаций, обеспечивающих предоставление коммунальных услуг</i>	3.1.2	30	100 000	75%	3	<i>Устанавливаются (ст. 43 настоящих Правил)</i>
6	<i>Дошкольное, начальное и среднее общее образование</i>	3.5.1	<i>Не подлежат установлению</i>			3	<i>Устанавливаются (ст. 43 настоящих Правил)</i>
7	<i>Площадки для занятий спортом</i>	5.1.3	50	100 000	75%	3	<i>Не подлежат установлению</i>

8	Оборудованные площадки для занятий спортом	5.1.4	50	100 000	75%	3	Не подлежат установлению
9	Связь	6.8	Не подлежат установлению				Не подлежат установлению
10	Автомобильный транспорт	7.2	Не распространяется				Не подлежат установлению
11	Обеспечение внутреннего правопорядка	8.3	Не подлежат установлению				Не подлежат установлению
12	Историко-культурная деятельность	9.3	Не распространяется				Не подлежат установлению
13	Земельные участки (территории) общего пользования	12.0	Не распространяется				Не подлежат установлению
14	Улично-дорожная сеть	12.0.1	Не подлежат установлению				Не подлежат установлению
15	Благоустройство территории	12.0.2	Не подлежат установлению				Не подлежат установлению
16	Ведение огородничества	13.1	10	490	0%	Не подлежат установлению	Не подлежат установлению
17	Земельные участки, входящие в состав общего имущества собственников индивидуальных жилых домов в малоэтажном жилом комплексе	14.0	Не подлежат установлению				Не подлежат установлению

Условно разрешенные виды использования

№ п/п	Наименование ВРИ	Код (числовое обозначение ВРИ)	Предельные размеры земельных участков (кв. м)		Максимальный процент застройки, в том числе в зависимости от количества надземных этажей	Минимальные отступы от границ земельного участка (м)	Требования к архитектурно-градостроительному облику ***** 4
			min	max			
1	Блокированная жилая застройка	2.3	200	3 000	1 эт. - 59,0% 2 эт. - 50,8% 3 эт. - 44,1%	3(0***)	Устанавливаются (ст. 43 настоящих Правил)
2	Оказание услуг связи	3.2.3	500	100 000	60%	3	Устанавливаются (ст. 43 настоящих Правил)
3	Амбулаторно-поликлиническое обслуживание	3.4.1	700	1 000 000	60%	3	Устанавливаются (ст. 43 настоящих Правил)
4	Стационарное медицинское обслуживание	3.4.2	10 000	1 000 000	50%	3	Устанавливаются (ст. 43 настоящих Правил)
5	Среднее и высшее профессиональное образование	3.5.2	5 000	100 000	60%	3	Устанавливаются (ст. 43 настоящих Правил)

6	Объекты культурно-досуговой деятельности	3.6.1	500	100 000	50%	3	Устанавливаются (ст. 43 настоящих Правил)
7	Общественное управление	3.8	1 000	100 000	60%	3	Устанавливаются (ст. 43 настоящих Правил)
8	Обеспечение научной деятельности	3.9	2 500	100 000	60%	3	Устанавливаются (ст. 43 настоящих Правил)
9	Обеспечение деятельности в области гидрометеорологии и смежных с ней областях	3.9.1	Не подлежат установлению				Не подлежат установлению
10	Деловое управление	4.1	1 000	100 000	55%	3	Устанавливаются (ст. 43 настоящих Правил)
11	Магазины	4.4*****	200	10 000	50%	3	Устанавливаются (ст. 43 настоящих Правил)
12	Банковская и страховая деятельность	4.5	1 000	10 000	60%	3	Устанавливаются (ст. 43 настоящих Правил)
13	Спорт	5.1	25****	100 000	75%	3	Устанавливаются (ст. 43 настоящих Правил)
14	Трубопроводный транспорт	7.5	Не распространяется				Не подлежат установлению
15	Ведение садоводства	13.2*	600	2 000	40%	3	Не подлежат установлению

* - Земельный участок предназначен для возведения одного жилого дома, а также размещения вспомогательных построек, необходимых для его обслуживания, а именно: индивидуальных гаражей и хозяйственных построек.

** - Для водопроводов, линий электропередач, трансформаторных подстанций, газопроводов, линий связи, телефонных станций, канализаций.

*** - Минимальные отступы от границ земельного участка (м) устанавливаются в соответствии с ч. 13 ст. 11 настоящих Правил.

**** - Минимальные предельные размеры земельных участков для формирования детских спортивных площадок – 50 кв. м.

***** - Для видов разрешенного использования 4.4 (Магазины) отступы от многоквартирных домов 50 м, если иное не подтверждено требованиями технических регламентов.

***** - Требования к архитектурно-градостроительному облику распространяются на объекты капитального строительства и территории, полностью или частично размещаемые в пределах частей земельных участков, расположенных в границах территорий (Тип 1, Тип 2), в соответствии с картой градостроительного зонирования с установлением территорий, в границах которых предусматриваются требования к архитектурно-градостроительному облику объектов капитального строительства.

Максимальный класс опасности (по санитарной классификации) объектов капитального строительства, размещаемых на территории участков зоны – V.

Иные показатели по параметрам застройки зоны Ж-2: территории объектов обслуживания населения; требования и параметры по временному хранению индивидуальных транспортных средств, размещению гаражей и открытых автостоянок, требования и параметры к доле озелененной территории земельных участков, регламентируются и устанавливаются нормативами градостроительного проектирования. Не допускается размещение вспомогательных строений (за исключением гаража) перед основным строением со стороны

улиц и проездов.

Установка и реконструкция ограждений (заборов) должна производиться в соответствии с требованиями статьи 27 Закона Московской области от 30.12.2014 N 191/2014-ОЗ (ред. от 20.09.2021) "О регулировании дополнительных вопросов в сфере благоустройства в Московской области".

2.4. Требования к назначению, параметрам и размещению объекта капитального строительства на земельном участке, на который действие градостроительного регламента не распространяется или для которого градостроительный регламент не устанавливается (за исключением случая, предусмотренного пунктом 7.1 части 3 статьи 57.3 Градостроительного кодекса Российской Федерации):

Причины отнесения земельного участка к виду земельного участка, на который действие градостроительного регламента не распространяется или для которого градостроительный регламент не устанавливается	Реквизиты акта, регулирующие использование земельного участка	Требования к использованию земельного участка	Требования к параметрам объекта капитального строительства			Требования к размещению объектов капитального строительства	
			Предельное количество этажей и (или) предельная высота зданий, строений, сооружений	Максимальный процент застройки в границах земельного участка, определяемый как отношение суммарной площади земельного участка, которая может быть застроена, ко всей площади земельного участка	Иные требования к параметрам объекта капитального строительства	Минимальные отступы от границ земельного участка в целях определения мест допустимого размещения зданий, строений, сооружений, за пределами которых запрещено строительство зданий, строений, сооружений	Иные требования к размещению объектов капитального строительства
1	2	3	4	5	6	7	8
-	-	-	-	-	-	-	-

2.5. Предельные параметры разрешенного строительства, реконструкции объекта капитального строительства, установленные положением об особо охраняемых природных территориях, в случае выдачи градостроительного плана земельного участка в отношении земельного участка, расположенного в границах особо охраняемой природной территории:

Причины отнесения земельного участка к виду земельного участка для которого градостроительный регламент не устанавливается	Реквизиты Положения об особо охраняемой природной территории	Реквизиты утвержденной документации по планировке территории	Зонирование особо охраняемой природной территории (нет)							
			Функциональная зона	Виды разрешенного использования земельного участка		Требования к параметрам объекта капитального строительства			Требования к размещению объектов капитального строительства	
				Основные виды разрешенного использования	Вспомогательные виды разрешенного использования	Предельное количество этажей и (или) предельная высота зданий, строений, сооружений	Максимальный процент застройки в границах земельного участка, определяемый как отношение суммарной площади земельного участка, которая может быть застроена, ко всей площади земельного участка	Иные требования к параметрам объекта капитального строительства	Минимальные отступы от границ земельного участка в целях определения мест допустимого размещения зданий, строений, сооружений, за пределами которых запрещено строительство зданий, строений, сооружений	Иные требования к размещению объектов капитального строительства
1	2	3	4	5	6	7	8	9	10	11
-	-	-	-	-	-	-	-	-	-	-
1	2	3	4	5	6	7	8	9	10	11

5. Информация об ограничениях использования земельного участка, в том числе, если земельный участок полностью или частично расположен в границах зон с особыми условиями использования территорий

Земельный участок расположен во втором поясе зоны санитарной охраны источника питьевого и хозяйственно-бытового водоснабжения.¹

Содержание ограничений: ¹

1. При разработке документов регионального планирования норматив летней рекреационной нагрузки на территории 2 пояса ЗСО гидроузлов не должен превышать (в тыс. человек на 1 кв. км) по Рузско-Озернинской ГТС - 70, по Вазузской ГТС - 80.

2. При разработке проектов региональной планировки, генпланов поселений, предоставлении земельных участков для нового строительства жилых, промышленных и сельскохозяйственных объектов, а также при реконструкции существующих объектов в пределах территории ЗСО следует учитывать ограничения плотности застройки и заселения, а также повышения уровня благоустройства поселений, с целью предотвращения отрицательного влияния на качество воды источников питьевого водоснабжения.

3. При отводе участков под строительство учреждений отдыха (пансионаты, загородные базы и др.) следует исходить из плотности отдыхающих на территории предприятий не более 15 - 20 чел. на 1 га земельного участка для организации отдыха.

4. Не допускается размещение земельных участков под дачное, садово-огородное, индивидуальное жилищное строительство, очистные сооружения канализации, автозаправочных станций (АЗС) легковых автомобилей на расстоянии менее 100 метров от уреза воды источника питьевого водоснабжения при нормальном подпорном уровне для водохранилищ и при летне-осенней межени для основных водотоков и притоков первого порядка. При строительстве и реконструкции объектов отдыха и спорта необходимо соблюдать требование, чтобы все строения располагались на расстоянии не менее 100 метров от уреза воды. В зонах рекреации в полосе 100 м от уреза воды не допускается капитальная застройка, за исключением размещения, реконструкции и капитального ремонта линейных объектов федерального, регионального и местного значения; допускается установка малых архитектурных форм. Размещение, реконструкция и капитальный ремонт линейных объектов федерального, регионального и местного значения осуществляется при условии выполнения мероприятий по предупреждению загрязнения источника водоснабжения. В случае размещения и реконструкции автомобильных дорог должно быть обеспечено наличие водоотвода поверхностного стока с дорожного полотна с последующей его очисткой на локальных очистных сооружениях в соответствии с гигиеническими нормативами.

5. На территории 2 пояса ЗСО гидроузлов не допускается размещение объектов, обуславливающих опасность химического и микробного загрязнения почвы, грунтовых вод и воды источника водоснабжения:

- кладбищ, скотомогильников (на существующих кладбищах не допускается расширение территории; разрешается захоронение в родственные могилы в соответствии с санитарными правилами и нормами по размещению, устройству и содержанию кладбищ, зданий и сооружений похоронного назначения);

- складов горюче-смазочных материалов, ядохимикатов, минеральных удобрений;

- накопителей промстоков, шламохранилищ, полигонов и накопителей твердых промышленных отходов (ТПО) и полигонов твердых бытовых отходов (ТБО);

- полей ассенизации, полей фильтрации, земледельческих полей орошения, полей подземной фильтрации;

- животноводческих и птицеводческих комплексов, ферм, силосных траншей и навозохранилищ;

- применение пестицидов, органических и минеральных удобрений;

- изменение технологии действующих предприятий, связанное с увеличением техногенной нагрузки на источник водоснабжения;

- на территории шириной не менее 500 м от уреза воды не допускаются сплошные рубки леса, выполняющие функции защиты

природных и иных объектов, за исключением:

рубок, проводимых в целях ухода за лесными насаждениями;

рубок в случаях, если выборочные рубки не обеспечивают замену лесных насаждений, утрачивающих свои средообразующие, водоохранные, санитарно-гигиенические, оздоровительные и иные полезные функции, на лесные насаждения, обеспечивающие сохранение целевого назначения защитных лесов и выполняемых ими полезных функций;

рубок для осуществления геологического изучения недр, разведки и добычи полезных ископаемых в целях организации питьевого и хозяйственно-бытового водоснабжения;

рубок для использования водохранилищ и иных искусственных водных объектов, а также гидротехнических сооружений, речных портов, причалов;

рубок для строительства, реконструкции, эксплуатации линий электропередачи, линий связи, дорог, трубопроводов и других линейных объектов, а также сооружений, являющихся неотъемлемой технологической частью указанных объектов.

6. Не допускается расположение стойбищ, выпас скота в пределах прибрежной полосы шириной не менее 500 м, а также распашка земли в пределах прибрежной полосы 100 метров.

7. Санитарный режим поселений на территории 2-го пояса ЗСО гидроузлов должен соответствовать требованиям санитарных правил. Города и поселки должны иметь системы городской канализации с блоками механической, биологической и третичной очистки городских сточных вод, а также системы ливневой канализации с отводом стоков на очистные сооружения.

8. Сброс очищенных промышленных, городских и бытовых сточных вод в источник питьевого водоснабжения в акватории 2 пояса ЗСО гидроузлов допускается при условии доведения качества сточной воды до уровня требований к качеству воды водных объектов первой категории водопользования в соответствии с гигиеническими нормативами. Сброс очищенных сточных вод в водные объекты, расположенные во 2 поясе ЗСО источников питьевого и хозяйственно-бытового водоснабжения, допускается при условии оборудования объектов, осуществляющих такой сброс, сооружениями, обеспечивающими охрану а также при условии соответствия качества сточных, в том числе дренажных, вод требованиям, предусмотренным Водным кодексом Российской Федерации, законодательством в области охраны окружающей среды, законодательством в области обеспечения санитарно-эпидемиологического благополучия населения.

9. При водоснабжении объекта индивидуального жилищного и дачного строительства из шахтного колодца или водоразборных колонок без домовой распределительной сети допускается устройство герметичных выгребов при условии обеспечения регулярного вывоза отходов спецавтотранспортом на сливные станции.

10. Пользование акваторией источника питьевого водоснабжения в пределах 2-го пояса ЗСО гидроузлов для купания, туризма, водного спорта и рыбной ловли допускается в установленных местах (зонах рекреации) при соблюдении гигиенических требований к охране поверхностных вод, а также нагрузки на территорию пляжа не более 1000 чел./га, на акваторию - не более 500 чел./га.

11. Суда, курсирующие по акватории ЗСО, дебаркадеры и брандвахты должны быть оборудованы устройствами для сбора фановых, подсланевых вод и твердых отходов. Накопленные сточные воды и твердые отходы передаются либо на фекально-перекачивающие станции, либо на специальные очистные суда.

12. Использование химических методов борьбы с эвтрофикацией водных объектов допускается при условии применения препаратов, безопасность которых подтверждена.

При строительстве, реконструкции объекта капитального строительства вне границ приаэродромной территории необходимо соблюдать требования пункта 61 Федеральных правил использования воздушного пространства Российской Федерации.⁵

Информация о получении согласования при строительстве/реконструкции объектов капитального строительства, в том числе с учетом указанных в настоящем разделе ограничений, направляется к настоящему градостроительному плану земельного участка дополнительно.

6. Информация о границах зон с особыми условиями использования территорий, если земельный участок полностью или частично расположен в границах таких зон:

Наименование зоны с особыми условиями использования территории с указанием объекта, в отношении которого установлена такая зона	Перечень координат характерных точек в системе координат, используемой для ведения Единого государственного реестра недвижимости		
	Обозначение (номер) характерной точки	X	Y
1	2	3	4
<i>Второй пояс зоны санитарной охраны источника питьевого и хозяйственно-бытового водоснабжения</i>	-	-	-

7. Информация о границах публичных сервитутов

Информация отсутствует

Обозначение (номер) характерной точки	Перечень координат характерных точек в системе координат, используемой для ведения Единого государственного реестра недвижимости	
	X	Y
-	-	-

8. Номер и (или) наименование элемента планировочной структуры, в границах которого расположен земельный участок

Приказ Министерства строительства и жилищно-коммунального хозяйства Российской Федерации от 25 апреля 2017 г. № 738/пр "Об утверждении видов элементов планировочной структуры". Волоколамский муниципальный округ, 50:07:0060405

9. Информация о возможности подключения (технологического присоединения) объектов капитального строительства к сетям инженерно-технического обеспечения (за исключением сетей электроснабжения), определяемая с учетом программ комплексного развития систем коммунальной инфраструктуры поселения, муниципального округа, городского округа (при их наличии), в состав которой входят сведения о максимальной нагрузке в возможных точках подключения (технологического присоединения) к таким сетям, а также сведения об организации, представившей данную информацию

Информацию о технических условиях см. приложение

10. Реквизиты нормативных правовых актов субъекта Российской Федерации, муниципальных правовых актов, устанавливающих требования к благоустройству территории

Закон Московской области от 30.12.2014 г. № 191/2014-ОЗ "О регулировании дополнительных вопросов в сфере благоустройства в Московской области"

11. Информация о красных линиях:

-

Обозначение (номер) характерной точки	Перечень координат характерных точек в системе координат, используемой для ведения Единого государственного реестра недвижимости	
	X	Y
-	-	-

12. Информация о требованиях к архитектурно-градостроительному облику объекта капитального строительства:

№	Требования к архитектурно-градостроительному облику объекта капитального строительства	Показатель
1	2	3
1	<i>Устанавливаются ст. 43 утвержденных правил землепользования и застройки территории</i>	<i>Устанавливаются ст. 43 утвержденных правил землепользования и застройки территории</i>

¹ – Распоряжение Министерства экологии и природопользования Московской области от 16.04.2024 г. № 16с.

² - Правила землепользования и застройки территории (части территории) Волоколамского муниципального округа Московской области, утвержденные постановлением главы Волоколамского муниципального округа Московской области от 05.08.2025 г. № 612 "Об утверждении Правил землепользования и застройки территории (части территории) Волоколамского муниципального округа Московской области".

³ – Предельное количество этажей включает все надземные этажи.

⁴ – Информация из текста Правил землепользования и застройки территории (части территории) Волоколамского муниципального округа Московской области, утвержденных постановлением главы Волоколамского муниципального округа Московской области 05.08.2025 г. № 612.

⁵ - Постановление Правительства Российской Федерации от 11.03.2010 г. № 138 "Об утверждении Федеральных правил использования воздушного пространства Российской Федерации".

Приложения



АО "Волоколамское
ПТП РЖКХ"

Акционерное общество
«Волоколамское жилищно-коммунальное предприятие
районного жилищно-коммунального хозяйства»

143600, РФ, Московская обл., г. Волоколамск, ул. Советская, д. 1/1,
тел.: 8 (49636) 2-58-15, e-mail: volokptp@yandex.ru, сайт: www.volokptp.ru
ИНН 5004021787, КПП 500401001, р/с 40702810340060000480

Сбербанк России (ПАО) г. Москва, к/с №30101810400000000225, БИК №044525225

ИНФОРМАЦИЯ О ВОЗМОЖНОСТИ ПОДКЛЮЧЕНИЯ

(технологического присоединения) объекта капитального строительства к сетям инженерно-технического обеспечения

РЕСУРСОСНАБЖАЮЩАЯ ОРГАНИЗАЦИЯ	
Тип сети	Холодное водоснабжение
Номер	-
Дата выдачи	10-04-2026
Наименование РСО	АО «Волоколамское ПТП РЖКХ»
ИНН РСО	5004021787
Адрес РСО	143600 МО, Волоколамский район, ул. Советская,1/1
ИНФОРМАЦИЯ О ЗАЯВКЕ	
Наименование	Администрация Волоколамского муниципального округа
ИНН	
Дата заявки	10-04-2026
Номер заявки	842118/2317465
Номер заявления	P001-9793197065-109492421
ИНФОРМАЦИЯ ОБ ОБЪЕКТЕ	
Кадастровый номер земельного участка	50:07:0060405:447
Адрес земельного участка	Российская Федерация, Московская область, м.о\. Волоколамский, д Сапегино
Назначение объекта	stroitelstvo
ИНФОРМАЦИЯ ПО ПОДКЛЮЧЕНИЮ ОБЪЕКТА	
Сведения о наличии или об отсутствии технической возможности подключения	Отсутствует
Сведения о максимальной нагрузке в возможных точках подключения (технологического присоединения)	Отсутствует техническая возможность
Срок, в течение которого правообладатель земельного участка может обратиться к исполнителю в целях заключения договора о подключении, предусматривающего предоставление ему подключаемой мощности (нагрузки) в пределах максимальной мощности (нагрузки) в возможных точках присоединения*	-

* Срок не может составлять менее 3 месяцев со дня представления исполнителем информации о возможности подключения (технологического присоединения) объектов капитального строительства к централизованным системам горячего водоснабжения, холодного водоснабжения и (или) водоотведения.

Прочие условия:

- Подключение к централизованным системам горячего водоснабжения, холодного водоснабжения и (или) водоотведения осуществляется в следующем порядке:
 - направление исполнителю запроса о выдаче технических условий (при необходимости) и выдача таким лицам технических условий в случаях и в порядке, которые установлены Правилами;
 - направление заявителем исполнителю заявления о подключении;
 - заключение договора о подключении;
 - выполнение сторонами договора о подключении мероприятий по подключению, предусмотренных условиями договора о подключении;
 - выполнение мероприятий по подключению, предусмотренных договором о подключении;
 - подписание заявителем и исполнителем акта о подключении.
- В случае осуществления самовольного подключения (тех. присоединения) к сетям тепло-, водоснабжения и водоотведения заявитель может быть привлечен к ответственности в соответствии со статьями 7.19 и 7.20 КоАП РФ.
- Информацию о плате за подключение можно уточнить на сайте <https://kts.mosreg.ru/> в разделе: Документы/Нормотворчество/Распоряжения.

Генеральный директор

И.В. Малявинский



АО "Волоколамское
ПТП РЖКХ"

Акционерное общество
«Волоколамское производственно-техническое предприятие
районного жилищно-коммунального хозяйства»

143600, РФ, Московская обл., г. Волоколамск, ул. Советская, д. 1/1,
тел.: 8 (49636) 2-58-15, e-mail: volokptp@yandex.ru, сайт: www.volptp.ru
ИНН 5004021787, КПП 500401001, р/с 40702810340060000480

Сбербанк России (ПАО) г. Москва, к/с №30101810400000000225, БИК №044525225

ИНФОРМАЦИЯ О ВОЗМОЖНОСТИ ПОДКЛЮЧЕНИЯ

(технологического присоединения) объекта капитального строительства к сетям инженерно-технического обеспечения

РЕСУРСОСНАБЖАЮЩАЯ ОРГАНИЗАЦИЯ	
Тип сети	Теплоснабжение
Номер	-
Дата выдачи	10-04-2026
Наименование РСО	АО «Волоколамское ПТП РЖКХ»
ИНН РСО	5004021787
Адрес РСО	143600 МО, Волоколамский район, ул. Советская,1/1
ИНФОРМАЦИЯ О ЗАЯВКЕ	
Наименование	Администрация Волоколамского муниципального округа
ИНН	
Дата заявки	10-04-2026
Номер заявки	842118/2317464
Номер заявления	P001-9793197065-109492421
ИНФОРМАЦИЯ ОБ ОБЪЕКТЕ	
Кадастровый номер земельного участка	50:07:0060405:447
Адрес земельного участка	Российская Федерация, Московская область, М.о). Волоколамский, д Сапегино
Назначение объекта	stroitelstvo
ИНФОРМАЦИЯ ПО ПОДКЛЮЧЕНИЮ ОБЪЕКТА	
Сведения о наличии или об отсутствии технической возможности подключения	Отсутствует
Сведения о максимальной нагрузке в возможных точках подключения (технологического присоединения)	Отсутствует техническая возможность

Прочие условия:

- Подключение к системам теплоснабжения осуществляется в следующем порядке:
 - направление исполнителю заявки на заключение договора о подключении;
 - заключение договора о подключении;
 - выполнение сторонами договора о подключении мероприятий по подключению, предусмотренных условиями договора о подключении;
 - составление акта о готовности;
 - получение заявителем временного разрешения органа федерального государственного энергетического надзора для проведения испытаний и пусконаладочных работ в отношении подключаемых объектов теплоснабжения и (или) теплопотребляющих установок;
 - подача тепловой энергии и теплоносителя на объект заявителя на время проведения пусконаладочных работ и комплексного опробования;
 - составление акта о подключении.
- Обязательства организации, предоставившей информацию о возможности подключения, прекращаются, если заявитель в течение 4 месяцев с даты выдачи указанной информации не подаст заявку на заключение договора о подключении.
- В случае осуществления самовольного подключения (тех. присоединения) к сетям тепло-, водоснабжения и водоотведения заявитель может быть привлечен к ответственности в соответствии со статьями 7.19 и 7.20 КоАП РФ.
- Информацию о плате за подключение можно уточнить на сайте <https://krc.mosreg.ru/> в разделе: Документы/Нормотворчество/Распоряжения.
- Нахождение объекта вне радиуса эффективного теплоснабжения, предоставление недостоверных сведений и (или) документов является основанием для отказа в выдаче информации о возможности подключения объекта капитального строительства.

Генеральный директор

И.В. Малявинский



АО "Волоколамское
ПТП РЖКХ"

Акционерное общество
«Волоколамское жилищно-коммунальное предприятие
районного жилищно-коммунального хозяйства»

143600, РФ, Московская обл., г. Волоколамск, ул. Советская, д. 1/1,
тел.: 8 (49636) 2-58-15, e-mail: volokptp@yandex.ru, сайт: www.volokptp.ru
ИНН 5004021787, КПП 500401001, р/с 40702810340060000480

Сбербанк России (ПАО) г. Москва, к/с №30101810400000000225, БИК №044525225

ИНФОРМАЦИЯ О ВОЗМОЖНОСТИ ПОДКЛЮЧЕНИЯ

(технологического присоединения) объекта капитального строительства к сетям инженерно-технического обеспечения

РЕСУРСОСНАБЖАЮЩАЯ ОРГАНИЗАЦИЯ	
Тип сети	Водоотведение
Номер	-
Дата выдачи	10-04-2026
Наименование РСО	АО «Волоколамское ПТП РЖКХ»
ИНН РСО	5004021787
Адрес РСО	143600 МО, Волоколамский район, ул. Советская,1/1
ИНФОРМАЦИЯ О ЗАЯВКЕ	
Наименование	Администрация Волоколамского муниципального округа
ИНН	
Дата заявки	10-04-2026
Номер заявки	842118/2317466
Номер заявления	P001-9793197065-109492421
ИНФОРМАЦИЯ ОБ ОБЪЕКТЕ	
Кадастровый номер земельного участка	50:07:0060405:447
Адрес земельного участка	Российская Федерация, Московская область, м.о\. Волоколамский, д Сапегино
Назначение объекта	stroitelstvo
ИНФОРМАЦИЯ ПО ПОДКЛЮЧЕНИЮ ОБЪЕКТА	
Сведения о наличии или об отсутствии технической возможности подключения	Отсутствует
Сведения о максимальной нагрузке в возможных точках подключения (технологического присоединения)	Отсутствует техническая возможность
Срок, в течение которого правообладатель земельного участка может обратиться к исполнителю в целях заключения договора о подключении, предусматривающего предоставление ему подключаемой мощности (нагрузки) в пределах максимальной мощности (нагрузки) в возможных точках присоединения*	-

* Срок не может составлять менее 3 месяцев со дня представления исполнителем информации о возможности подключения (технологического присоединения) объектов капитального строительства к централизованным системам горячего водоснабжения, холодного водоснабжения и (или) водоотведения.

Прочие условия:

1. Подключение к централизованным системам горячего водоснабжения, холодного водоснабжения и (или) водоотведения осуществляется в следующем порядке:
 1. направление исполнителю запроса о выдаче технических условий (при необходимости) и выдача таким лицам технических условий в случаях и в порядке, которые установлены Правилами;
 2. направление заявителем исполнителю заявления о подключении;
 3. заключение договора о подключении;
 4. выполнение сторонами договора о подключении мероприятий по подключению, предусмотренных условиями договора о подключении;
 5. выполнение мероприятий по подключению, предусмотренных договором о подключении;
 6. подписание заявителем и исполнителем акта о подключении.
2. В случае осуществления самовольного подключения (тех. присоединения) к сетям тепло-, водоснабжения и водоотведения заявитель может быть привлечен к ответственности в соответствии со статьями 7.19 и 7.20 КоАП РФ.
3. Информацию о плате за подключение можно уточнить на сайте <https://kts.mosreg.ru/> в разделе: Документы/Нормотворчество/Распоряжения.

Генеральный директор

И.В. Малявинский

ИНФОРМАЦИЯ О ВОЗМОЖНОСТИ ПОДКЛЮЧЕНИЯ

(технологического присоединения) объекта капитального строительства к сетям инженерно-технического обеспечения

РЕСУРСОСНАБЖАЮЩАЯ ОРГАНИЗАЦИЯ	
Тип сети	Электроснабжение
Номер	842118
Дата выдачи	10.04.2026
Наименование РСО	АО «Мособлэнерго»
ИНН РСО	5032137342
Адрес РСО	143421, Красногорский р-н, 26 км автодороги «Балтия», Бизнес Центр «RigaLand», строение 5, подъезд 3.
ИНФОРМАЦИЯ О ЗАЯВКЕ	
Наименование	Администрация Волоколамского муниципального округа
ИНН	
Дата заявки	10.04.2026
Номер заявки	842118/2317467
Номер заявления	P001-9793197065-109492421
ИНФОРМАЦИЯ ОБ ОБЪЕКТЕ	
Кадастровый номер земельного участка	50:07:0060405:447
Адрес земельного участка	Российская Федерация, Московская область, м.\.о\. Волоколамский, д Сапегино
Назначение объекта	stroitelstvo
ИНФОРМАЦИЯ ПО ПОДКЛЮЧЕНИЮ ОБЪЕКТА	
Сведения о наличии или об отсутствии технической возможности подключения	Отсутствует
Сведения о максимальной нагрузке в возможных точках подключения (технологического присоединения)	Отсутствует техническая возможность
Срок, в течение которого правообладатель земельного участка может обратиться к исполнителю в целях заключения договора о подключении, предусматривающего предоставление ему подключаемой мощности (нагрузки) в пределах максимальной мощности (нагрузки) в возможных точках присоединения*	

Ведущий специалист отдела технологических присоединений департамента технологических присоединений АО «Мособлэнерго»



Багаев А.С.

143405, Московская обл, Красногорск г, Заводская ул, дом № 26

Сведения о технических условиях 25810 от 14.04.2026

на газоснабжение объекта капитального строительства
(Индивидуальная жилая застройка), располагаемого на земельном
участке с кадастровым номером 50:07:0060405:447 по адресу: 143627,
Московская обл, Волоколамский р-н, Сапегино д

1. Предельная свободная мощность существующих сетей.

Ориентировочным источником газоснабжения указанного земельного участка может являться газопровод от ГРС «Сычевский ГОК (Пагубино)». Предельная свободная мощность в точке подключения составляет 5 куб.м/час.

2. Максимальная нагрузка: 5 куб.м/час.

3. Срок подключения объекта капитального строительства к сетям инженерно-технического обеспечения:

В соответствии с пунктом 53 Правил подключения (технологического присоединения) объектов капитального строительства к сетям газораспределения, утвержденных постановлением Правительства Российской Федерации от 13.09.2021 № 1547, срок подключения составляет:

- а) 135 дней - для заявителей первой категории;
- в) 1,5 года - для заявителей второй категории, если иные сроки (но не более 3 лет) не предусмотрены инвестиционной программой или соглашением сторон;
- г) 2 года - для заявителей, плата за технологическое присоединение которых устанавливается по индивидуальному проекту, а также для заявителей третьей категории, если иные сроки (но не более 4 лет) не предусмотрены инвестиционной программой или соглашением сторон.

4. Размер платы за подключение (технологическое присоединение):

Определяется в соответствии с Распоряжением Комитета по ценам и тарифам Московской области от 26.12.2025 №389-Р.

5. Срок действия данных сведений.

В течение 6 месяцев.

Инженер Технического отдела

Подпись

Тарасова А.В.

Документ подписан электронной подписью

	Владелец сертификата: организация, сотрудник	Серийный номер сертификата	Дата и время подписания
Подпись сотрудника	Тарасова Анна Владимировна	016551AD009AB36E9241A454806C4671E1	15.04.2026 09:21 GMT+03:00



**МИНИСТЕРСТВО
ГОСУДАРСТВЕННОГО УПРАВЛЕНИЯ,
ИНФОРМАЦИОННЫХ ТЕХНОЛОГИЙ И СВЯЗИ
МОСКОВСКОЙ ОБЛАСТИ**

бульвар Строителей, д. 1, г. Красногорск,
Московская область, 143407

телефон: +7 (498) 602-83-23
факс: +7 (498) 602-02-40
электронная почта: mits@mosreg.ru

18.09.2025

11-8053/Исх-11/1-20

Первому заместителю руководителя
Комитета по архитектуре
и градостроительству
Московской области – главному
архитектору Московской области

А.А. Кузьминой

Уважаемая Александра Александровна!

Министерство государственного управления, информационных технологий и связи Московской области, рассмотрев Ваше обращение от 10.09.2025 № 33Исх-9307/02-01 по вопросу подключения (технологического присоединения) объектов капитального строительства к сетям инженерно-технического обеспечения (за исключением сетей электроснабжения), а именно к сетям связи, и направляет перечень операторов связи, оказывающих услуги по подключению к сетям подвижной радиотелефонной связи стандарта GSM 900/1800 в Московской области.

Также сообщаем, что актуальные сведения размещены в Реестре лицензий в области связи на сайте Федеральной службы по надзору в сфере связи, информационных технологий и массовых коммуникаций (<https://rkn.gov.ru/communication/register/license/>).

Приложение: на 3 л. в 1 экз.

Заместитель министра

М.С. Лагашин
8 (498) 602 83 23



А.Н. Еременко

Реестр лицензий в области связи

В реестре содержатся данные о 24 692 действующих лицензиях. Всего в реестре 195 080 лицензий (по состоянию на 17.09.2025)

Лицензиат

для поиска любой последовательности символов используйте символ %

ИНН лицензиата

Номер лицензии

для поиска любой последовательности символов используйте символ %

Статус

Услуга связи

Территория

Номер лицензии	Лицензиат	Лицензируемый вид деятельности
ЛО30-00114-77/03155288	ОБЩЕСТВО С ОГРАНИЧЕННОЙ ОТВЕТСТВЕННОСТЬЮ "АНТАРЕС" ИНН 7715650666	Услуги подвижной радиотелефонной связи
ЛО30-00114-77/00059951	ОБЩЕСТВО С ОГРАНИЧЕННОЙ ОТВЕТСТВЕННОСТЬЮ "СКАРТЕЛ" ИНН 7701725181	Услуги подвижной радиотелефонной связи
ЛО30-00114-77/00066232	ОБЩЕСТВО С ОГРАНИЧЕННОЙ ОТВЕТСТВЕННОСТЬЮ "Т2 МОБАЙЛ" ИНН 7743895280	Услуги подвижной радиотелефонной связи
ЛО30-00114-77/00078797	ОБЩЕСТВО С ОГРАНИЧЕННОЙ ОТВЕТСТВЕННОСТЬЮ "Т2 МОБАЙЛ" ИНН 7743895280	Услуги подвижной радиотелефонной связи
ЛО30-00114-77/00063617	ПУБЛИЧНОЕ АКЦИОНЕРНОЕ ОБЩЕСТВО "ВЫМПЕЛ-КОММУНИКАЦИИ" ИНН 7713076301	Услуги подвижной радиотелефонной связи

Номер лицензии	Лицензиат	Лицензируемый вид деятельности
ЛО30-00114-77/00049626	ПУБЛИЧНОЕ АКЦИОНЕРНОЕ ОБЩЕСТВО "ВЫМПЕЛ-КОММУНИКАЦИИ" ИНН 7713076301	Услуги подвижной радиотелефонной связи
ЛО30-00114-77/00078127	ПУБЛИЧНОЕ АКЦИОНЕРНОЕ ОБЩЕСТВО "ВЫМПЕЛ-КОММУНИКАЦИИ" ИНН 7713076301	Услуги подвижной радиотелефонной связи
ЛО30-00114-77/00069136	ПУБЛИЧНОЕ АКЦИОНЕРНОЕ ОБЩЕСТВО "МЕГАФОН" ИНН 7812014560	Услуги подвижной радиотелефонной связи
ЛО30-00114-77/00077048	ПУБЛИЧНОЕ АКЦИОНЕРНОЕ ОБЩЕСТВО "МЕГАФОН" ИНН 7812014560	Услуги подвижной радиотелефонной связи
ЛО30-00114-77/00063847	ПУБЛИЧНОЕ АКЦИОНЕРНОЕ ОБЩЕСТВО "МЕГАФОН" ИНН 7812014560	Услуги подвижной радиотелефонной связи
ЛО30-00114-77/00064032	ПУБЛИЧНОЕ АКЦИОНЕРНОЕ ОБЩЕСТВО "МЕГАФОН" ИНН 7812014560	Услуги подвижной радиотелефонной связи
ЛО30-00114-77/00067447	ПУБЛИЧНОЕ АКЦИОНЕРНОЕ ОБЩЕСТВО "МОБИЛЬНЫЕ ТЕЛЕСИСТЕМЫ" ИНН 7740000076	Услуги подвижной радиотелефонной связи
ЛО30-00114-77/00049431	ПУБЛИЧНОЕ АКЦИОНЕРНОЕ ОБЩЕСТВО "МОБИЛЬНЫЕ ТЕЛЕСИСТЕМЫ" ИНН 7740000076	Услуги подвижной радиотелефонной связи
ЛО30-00114-77/00052247	ПУБЛИЧНОЕ АКЦИОНЕРНОЕ ОБЩЕСТВО "МОБИЛЬНЫЕ ТЕЛЕСИСТЕМЫ" ИНН 7740000076	Услуги подвижной радиотелефонной связи
ЛО30-00114-77/00076888	ПУБЛИЧНОЕ АКЦИОНЕРНОЕ ОБЩЕСТВО "МОБИЛЬНЫЕ ТЕЛЕСИСТЕМЫ" ИНН 7740000076	Услуги подвижной радиотелефонной связи
ЛО30-00114-77/00054801	ПУБЛИЧНОЕ АКЦИОНЕРНОЕ ОБЩЕСТВО "МОБИЛЬНЫЕ ТЕЛЕСИСТЕМЫ" ИНН 7740000076	Услуги подвижной радиотелефонной связи
ЛО30-00114-77/00087892	ПУБЛИЧНОЕ АКЦИОНЕРНОЕ ОБЩЕСТВО "РОСТЕЛЕКОМ" ИНН 7707049388	Услуги подвижной радиотелефонной связи

Всего: 17

Время публикации: 20.08.2009 14:03
Последнее изменение: 17.09.2025 08:38

Оценить раздел