

Градостроительный план земельного участка №

Р Ф - 5 0 - 3 - 6 0 - 0 - 0 0 - 2 0 2 6 - 3 9 1 7 4 - 0

Градостроительный план земельного участка подготовлен на основании

заявления Администрации городского округа Клин

от 08 мая 2026 г. № Р001-1751832409-110410675

(реквизиты заявления правообладателя земельного участка, иного лица в случаях, предусмотренных частями 1.1 и 1.2 статьи 57.3 Градостроительного кодекса Российской Федерации, с указанием Ф.И.О. заявителя – физического лица, либо реквизиты заявления и наименование заявителя – юридического лица о выдаче градостроительного плана земельного участка)

Местонахождение земельного участка

Московская область

(субъект Российской Федерации)

городской округ Клин

(муниципальный район или городской округ)

(поселение)

Описание границ земельного участка (образуемого земельного участка):

Обозначение (номер) характерной точки	Перечень координат характерных точек в системе координат, используемой для ведения Единого государственного реестра недвижимости	
	X	Y
1	521568.02	1303274.09
2	521508.09	1303258.74
3	521518.01	1303219.99
4	521577.94	1303235.34

Кадастровый номер земельного участка (при наличии) или в случаях, предусмотренных частями 1.1 и 1.2 статьи 57.3 Градостроительного кодекса Российской Федерации, условный номер образуемого земельного участка на основании утвержденных проекта межевания территории и (или) схемы расположения земельного участка или земельных участков на кадастровом плане территории

50:03:0040123:1207

Площадь земельного участка

2 475 кв. м.

Информация о расположенных в границах земельного участка объектах капитального строительства

Объекты капитального строительства отсутствуют

Информация о границах зоны планируемого размещения объекта капитального строительства в соответствии с утвержденным проектом планировки территории (при наличии)

Проект планировки территории не утвержден

Обозначение (номер) характерной точки	Перечень координат характерных точек в системе координат, используемой для ведения Единого государственного реестра недвижимости	
	X	Y
-	-	-

Реквизиты проекта планировки территории и (или) проекта межевания территории в случае, если земельный участок расположен в границах территории, в отношении которой утверждены проект планировки территории и (или) проект межевания территории

Документация по планировке территории не утверждена

(указывается в случае, если земельный участок расположен в границах территории, в отношении которой утверждены проект планировки территории и (или) проект межевания территории)

Информация о расположении земельного участка в границах территории, в отношении которой принято решение о комплексном развитии территории и (или) заключен договор о комплексном развитии территории

(указывается в случае, если земельный участок расположен в границах территории, в отношении которой принято решение о комплексном развитии территории и (или) заключен договор о комплексном развитии территории)

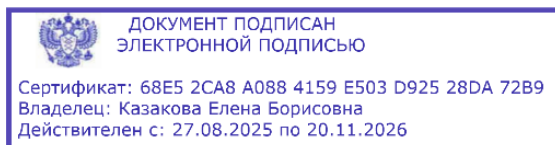
Градостроительный план подготовлен

Комитетом по архитектуре и градостроительству Московской области

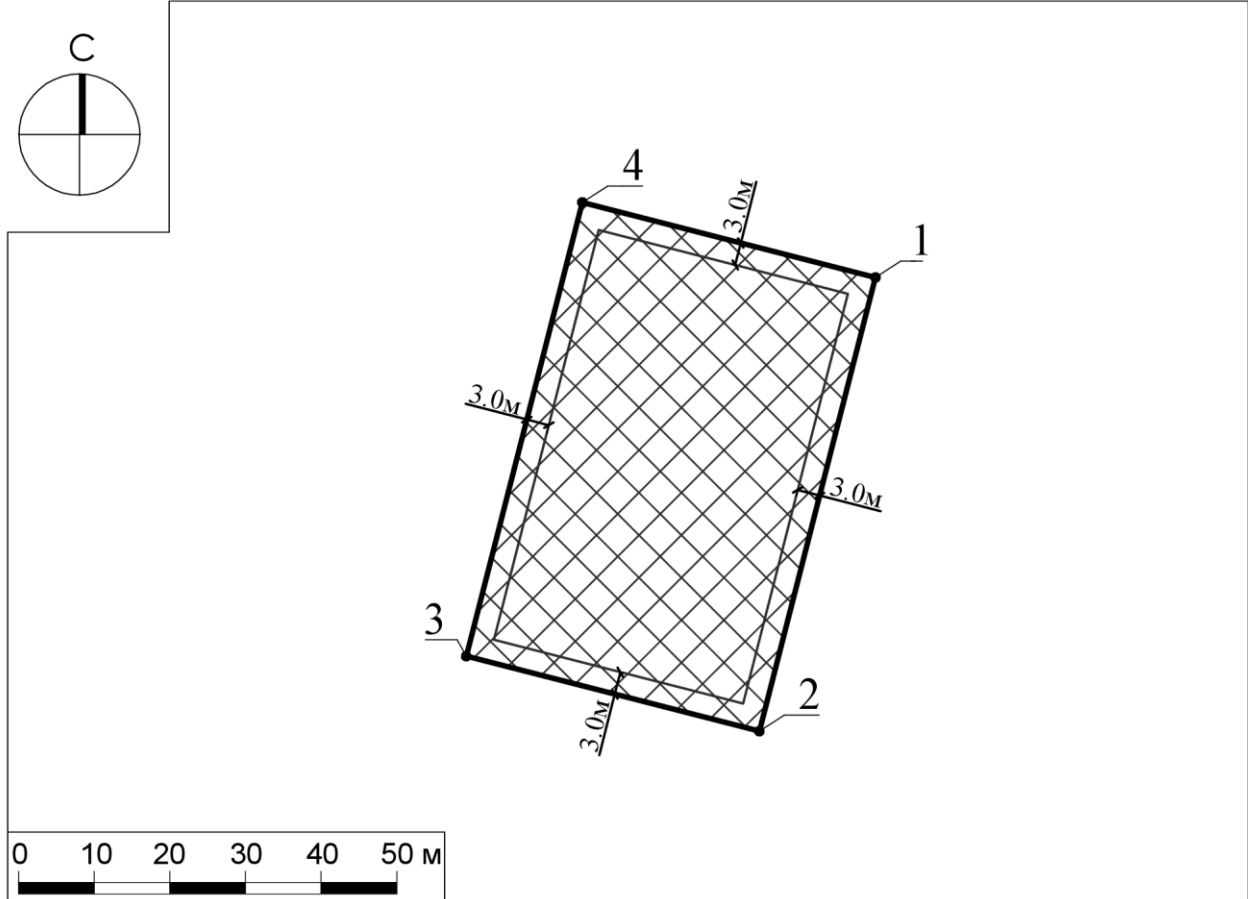
(Ф.И.О., должность уполномоченного лица, наименование органа)

М.П. _____ / ***Казакова Е.Б.*** /
(при наличии) (подпись) (расшифровка подписи)

Дата выдачи _____ 28.05.2026 _____
(ДД.ММ.ГГГГ)



1. Чертеж градостроительного плана земельного участка



Условные обозначения



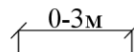
граница земельного участка



границы зон, в пределах которых разрешается строительство объектов капитального строительства, подлежат уточнению с учетом требований нормативных правовых актов по установлению зон санитарной охраны источников питьевого водоснабжения¹




1 номер поворотной точки границ земельного участка



минимальные отступы от границ земельного участка, в пределах которых разрешается строительство объектов капитального строительства (согласно видам разрешенного использования)²

Земельный участок полностью расположен в территории, в границах которой предусматриваются требования к архитектурно-градостроительному облику объектов капитального строительства (Тип 1).²

ДОКУМЕНТ ПОДПИСАН
ЭЛЕКТРОННОЙ ПОДПИСЬЮ
Сертификат:
БЕТD 8743 4D6A 369E 976B 5896 09B2 0FED
Владелец: Шевченко Марина Вадимовна
Действителен: с 06.05.2025 г. по 30.07.2026 г.

Должность	Ф.И.О.	Подпись	Дата				
Зам. ген. дир.	Шевченко М.В.			Московская область, городской округ Клин			
Зам. нач. сект.	Афанасьева А.В.						
				Градостроительный план земельного участка	Стадия	Лист	Листов
					1	3	
				Чертеж градостроительного плана	 Основан в 1971		


1. Чертеж градостроительного плана земельного участка

Градостроительный план земельного участка выдается в целях обеспечения информацией, необходимой для архитектурно-строительного проектирования, строительства, реконструкции объектов капитального строительства в границах земельного участка.

Площадь земельного участка 2 475 кв.м.

1. Чертеж градостроительного плана земельного участка разработан при отсутствии топографической съемки.
2. Чертеж градостроительного плана земельного участка разработан в мае 2026 года ГБУ МО "Мособлгеотрест".
3. Точка подключения (технологического присоединения) объектов капитального строительства к сетям тепло-, водоснабжения и водоотведения согласно информации о технических условиях эксплуатирующих организаций.

Выполнено в М 1:1000.


Должность	Ф.И.О.	Подпись	Дата				
Зам. ген. дир.	Шевченко М.В.			Московская область, городской округ Клин			
Зам. нач. сект.	Афанасьева А.В.						
				Градостроительный план земельного участка	Стадия	Лист	Листов
						2	3
				Чертеж градостроительного плана	 МОСОБЛГЕОТРЕСТ Основан в 1971		

**Схема расположения земельного участка
в окружении смежно расположенных земельных участков
(Ситуационный план)**



Условные обозначения

- граница рассматриваемого участка
- границы смежных участков

Должность	Ф.И.О.	Подпись	Дата				
Зам. ген. дир.	Шевченко М.В.			<i>Московская область, городской округ Клин</i>			
Зам. нач. сект.	Афанасьева А.В.						
				<i>Градостроительный план земельного участка</i>	<i>Стадия</i>	<i>Лист</i>	<i>Листов</i>
					З	З	
				<i>Ситуационный план</i>	 <small>Основан в 1971</small>		

2. Информация о градостроительном регламенте либо требованиях к назначению, параметрам и размещению объекта капитального строительства на земельном участке, на который действие градостроительного регламента не распространяется или для которого градостроительный регламент не устанавливается

Земельный участок расположен в территориальной зоне: Ж-2 - зона застройки индивидуальными жилыми домами. Зона застройки индивидуальными жилыми домами Ж-2 установлена для обеспечения формирования жилых районов из отдельно стоящих индивидуальных жилых домов. В состав зоны Ж-2 могут включаться территории, предназначенные для ведения садоводства.

Градостроительный регламент территориальной зоны должен применяться в части, не противоречащей утвержденным режимам зон охраны объектов культурного наследия.

Градостроительный регламент территориальной зоны должен применяться с учетом требований СП 2.1.4.2625-10 "Зоны санитарной охраны источников питьевого водоснабжения г. Москвы" (утв. постановлением Главного государственного санитарного врача РФ от 30.04.2010 № 45) и других нормативных правовых актов по установлению зон санитарной охраны источников питьевого водоснабжения.

Установлен градостроительный регламент.

2.1. Реквизиты акта органа государственной власти субъекта Российской Федерации, органа местного самоуправления, содержащего градостроительный регламент либо реквизиты акта федерального органа государственной власти, органа государственной власти субъекта Российской Федерации, органа местного самоуправления, иной организации, определяющего, в соответствии с федеральными законами, порядок использования земельного участка, на который действие градостроительного регламента не распространяется или для которого градостроительный регламент не устанавливается

Правила землепользования и застройки территории (части территории) городского округа Клин Московской области утверждены постановлением Администрации городского округа Клин Московской области от 04.10.2021 г. № 1756 "Об утверждении Правил землепользования и застройки территории (части территории) городского округа Клин Московской области" (в редакции постановления Администрации городского округа Клин Московской области от 12.03.2026 г. № 403).

2.2. Информация о видах разрешенного использования земельного участка

основные виды разрешенного использования земельного участка:

- для индивидуального жилищного строительства 2.1*;
- для ведения личного подсобного хозяйства (приусадебный земельный участок) 2.2*;
- коммунальное обслуживание 3.1;
- предоставление коммунальных услуг 3.1.1;
- административные здания организаций, обеспечивающих предоставление коммунальных услуг 3.1.2;
- дошкольное, начальное и среднее общее образование 3.5.1;
- площадки для занятий спортом 5.1.3;
- оборудованные площадки для занятий спортом 5.1.4;
- связь 6.8;
- автомобильный транспорт 7.2;
- обеспечение внутреннего правопорядка 8.3;
- историко-культурная деятельность 9.3;
- земельные участки (территории) общего пользования 12.0;
- улично-дорожная сеть 12.0.1;
- благоустройство территории 12.0.2;
- земельные участки общего назначения 13.0;
- земельные участки, входящие в состав общего имущества собственников

индивидуальных жилых домов в малоэтажном жилом комплексе 14.0;

условно разрешенные виды использования земельного участка:

- **блокированная жилая застройка 2.3;**
- **оказание услуг связи 3.2.3;**
- **амбулаторно-поликлиническое обслуживание 3.4.1;**
- **стационарное медицинское обслуживание 3.4.2;**
- **среднее и высшее профессиональное образование 3.5.2;**
- **объекты культурно-досуговой деятельности 3.6.1;**
- **общественное управление 3.8;**
- **обеспечение научной деятельности 3.9;**
- **обеспечение деятельности в области гидрометеорологии и смежных с ней областях 3.9.1;**
- **деловое управление 4.1;**
- **магазины 4.4***;**
- **банковская и страховая деятельность 4.5;**
- **спорт 5.1;**
- **трубопроводный транспорт 7.5;**

вспомогательные виды разрешенного использования земельного участка:

- **коммунальное обслуживание 3.1;**
- **связь 6.8**
- **обеспечение внутреннего правопорядка 8.3.**

*** - Применительно к данным видам разрешенного использования вспомогательные виды разрешённого использования из числа установленных градостроительными регламентами видов разрешённого использования могут применяться при соблюдении следующих условий:**

- суммарная доля площади зданий, строений и сооружений (помещений), занимаемых объектами вспомогательных видов разрешённого использования, расположенных на одном земельном участке, не должна превышать 40% общей площади зданий, строений и сооружений на данном земельном участке, включая подземную часть;

- часть площади земельного участка, занимаемая объектами вспомогательных видов разрешённого использования, не должна превышать 35% общей площади соответствующего земельного участка, а также относящимся к ним озеленением, местами для стоянки (размещения) индивидуального транспорта, иными необходимыми в соответствии с действующим законодательством элементами инженерно-технического обеспечения и благоустройства.

**** - Для видов разрешенного использования 4.4 (Магазины) отступы от многоквартирных домов 50 м, если иное не подтверждено требованиями технических регламентов.**

2.3. Предельные (минимальные и (или) максимальные) размеры земельного участка и предельные параметры разрешенного строительства, реконструкции объекта капитального строительства, установленные градостроительным регламентом для территориальной зоны, в которой расположен земельный участок:

Предельные (минимальные и (или) максимальные) размеры земельных участков, в том числе их площадь			Минимальные отступы от границ земельного участка в целях определения мест допустимого размещения зданий, строений, сооружений, за пределами которых запрещено строительство зданий, строений, сооружений	Предельное количество этажей и (или) предельная высота зданий, строений, сооружений	Максимальный процент застройки в границах земельного участка, определяемый как отношение суммарной площади земельного участка, которая может быть застроена, ко всей площади земельного участка	Требования к архитектурным решениям объектов капитального строительства, расположенным в границах территории исторического поселения федерального или регионального значения	Иные показатели
Длина, м	Ширина, м	Площадь, м ² или га					
1	2	3	4	5	6	7	8
-	-	-	-	3(-) ³	-	-	-

Основные виды разрешенного использования

№ п/п	Наименование ВРИ	Код (числовое обозначение ВРИ)	Предельные размеры земельных участков (кв. м)		Максимальный процент застройки, в том числе в зависимости от количества надземных этажей	Минимальные отступы от границ земельного участка (м)	Требования к архитектурно-градостроительному облику**** 4
			min	max			
1	<i>Для индивидуального жилищного строительства</i>	2.1*	500	5 000 000	40%	3	<i>Не подлежат установлению</i>
2	<i>Для ведения личного подсобного хозяйства (приусадебный земельный участок)</i>	2.2*	500	3 000	40%	3	<i>Не подлежат установлению</i>
3	<i>Коммунальное обслуживание</i>	3.1	36	100 000	75%	3	<i>Устанавливаются (ст. 45 настоящих Правил)</i>
4	<i>Предоставление коммунальных услуг</i>	3.1.1	30	10 000	75%	3	<i>Не подлежат установлению</i>
5	<i>Административные здания организаций, обеспечивающих предоставление коммунальных услуг</i>	3.1.2	30	100 000	75%	3	<i>Устанавливаются (ст. 45 настоящих Правил)</i>
6	<i>Дошкольное, начальное и среднее общее образование</i>	3.5.1	<i>Не подлежат установлению</i>			3	<i>Устанавливаются (ст. 45 настоящих Правил)</i>
7	<i>Площадки для занятий спортом</i>	5.1.3	50	100 000	75%	3	<i>Не подлежат</i>

							<i>установлению</i>
8	<i>Оборудованные площадки для занятий спортом</i>	<i>5.1.4</i>	<i>50</i>	<i>100 000</i>	<i>75%</i>	<i>3</i>	<i>Не подлежат установлению</i>
9	<i>Связь</i>	<i>6.8</i>	<i>Не подлежат установлению</i>				<i>Не подлежат установлению</i>
10	<i>Автомобильный транспорт</i>	<i>7.2</i>	<i>Не распространяется</i>				<i>Не подлежат установлению</i>
11	<i>Обеспечение внутреннего правопорядка</i>	<i>8.3</i>	<i>Не подлежат установлению</i>				<i>Не подлежат установлению</i>
12	<i>Историко-культурная деятельность</i>	<i>9.3</i>	<i>Не распространяется</i>				<i>Не подлежат установлению</i>
13	<i>Земельные участки (территории) общего пользования</i>	<i>12.0</i>	<i>Не распространяется</i>				<i>Не подлежат установлению</i>
14	<i>Улично-дорожная сеть</i>	<i>12.0.1</i>	<i>Не подлежат установлению</i>				<i>Не подлежат установлению</i>
15	<i>Благоустройство территории</i>	<i>12.0.2</i>	<i>Не подлежат установлению</i>				<i>Не подлежат установлению</i>
16	<i>Земельные участки общего назначения</i>	<i>13.0</i>	<i>Не подлежат установлению</i>				<i>Не подлежат установлению</i>
17	<i>Земельные участки, входящие в состав общего имущества собственников индивидуальных жилых домов в малоэтажном жилом комплексе</i>	<i>14.0</i>	<i>Не подлежат установлению</i>				<i>Не подлежат установлению</i>

Условно разрешенные виды использования

№ п/п	Наименование ВРИ	Код (числовое обозначение ВРИ)	Предельные размеры земельных участков (кв. м)		Максимальный процент застройки, в том числе в зависимости от количества надземных этажей	Минимальные отступы от границ земельного участка (м)	Требования к архитектурно-градостроительному облику**** 4
			min	max			
1	<i>Блокированная жилая застройка</i>	<i>2.3</i>	<i>200</i>	<i>3 000</i>	<i>1 эт. - 59,0% 2 эт. - 50,8% 3 эт. - 44,1%</i>	<i>3 (0**)</i>	<i>Устанавливаются (ст. 45 настоящих Правил)</i>
2	<i>Оказание услуг связи</i>	<i>3.2.3</i>	<i>100</i>	<i>100 000</i>	<i>60%</i>	<i>3</i>	<i>Устанавливаются (ст. 45 настоящих Правил)</i>
3	<i>Амбулаторно-поликлиническое обслуживание</i>	<i>3.4.1</i>	<i>100</i>	<i>1 000 000</i>	<i>60%</i>	<i>3</i>	<i>Устанавливаются (ст. 45 настоящих Правил)</i>
4	<i>Стационарное медицинское обслуживание</i>	<i>3.4.2</i>	<i>100</i>	<i>1 000 000</i>	<i>50%</i>	<i>3</i>	<i>Устанавливаются (ст. 45 настоящих Правил)</i>
5	<i>Среднее и высшее профессиональное образование</i>	<i>3.5.2</i>	<i>100</i>	<i>100 000</i>	<i>60%</i>	<i>3</i>	<i>Устанавливаются (ст. 45 настоящих Правил)</i>

6	Объекты культурно-досуговой деятельности	3.6.1	100	100 000	50%	3	Устанавливаются (ст. 45 настоящих Правил)
7	Общественное управление	3.8	100	100 000	60%	3	Устанавливаются (ст. 45 настоящих Правил)
8	Обеспечение научной деятельности	3.9	100	100 000	60%	3	Устанавливаются (ст. 45 настоящих Правил)
9	Обеспечение деятельности в области гидрометеорологии и смежных с ней областях	3.9.1	Не подлежат установлению				Не подлежат установлению
10	Деловое управление	4.1	100	100 000	55%	3	Устанавливаются (ст. 45 настоящих Правил)
11	Магазины	4.4***	100	10 000	50%	3	Устанавливаются (ст. 45 настоящих Правил)
12	Банковская и страховая деятельность	4.5	100	10 000	60%	3	Устанавливаются (ст. 45 настоящих Правил)
13	Спорт	5.1	100	100 000	75%	3	Устанавливаются (ст. 45 настоящих Правил)
14	Трубопроводный транспорт	7.5	Не распространяется				Не подлежат установлению

* - Применительно к данным видам разрешенного использования вспомогательные виды разрешённого использования из числа установленных градостроительными регламентами видов разрешённого использования могут применяться при соблюдении следующих условий:

- суммарная доля площади зданий, строений и сооружений (помещений), занимаемых объектами вспомогательных видов разрешённого использования, расположенных на одном земельном участке, не должна превышать 40% общей площади зданий, строений и сооружений на данном земельном участке, включая подземную часть;

- часть площади земельного участка, занимаемая объектами вспомогательных видов разрешённого использования, не должна превышать 35% общей площади соответствующего земельного участка, а также относящимся к ним озеленением, местами для стоянки (размещения) индивидуального транспорта, иными необходимыми в соответствии с действующим законодательством элементами инженерно-технического обеспечения и благоустройства.

** - Минимальные отступы от границ земельного участка (м) устанавливаются в соответствии с ч. 13 ст. 11 настоящих Правил.

*** - Для видов разрешенного использования 4.4 (Магазины) отступы от многоквартирных домов 50 м, если иное не подтверждено требованиями технических регламентов.

**** - Требования к архитектурно-градостроительному облику распространяются на объекты капитального строительства и территории, полностью или частично размещаемые в пределах частей земельных участков, расположенных в границах территорий (Тип 1, Тип 2), в соответствии с картой градостроительного зонирования с установлением территорий, в границах которых предусматриваются требования к архитектурно-градостроительному облику объектов капитального строительства.

Иные показатели по параметрам застройки зоны Ж-2: территории объектов обслуживания населения; требования и параметры по временному хранению индивидуальных транспортных средств, размещению объектов гаражного назначения и открытых автостоянок (парковок), требования и параметры к доле озелененной территории земельных участков, регламентируются и устанавливаются нормативами градостроительного проектирования.

Раздел индивидуального жилого дома на отдельные объекты недвижимости осуществлять только путём признания данного дома домом

блокированной застройки с присвоением образованным в результате раздела участкам вида разрешённого использования "Блокированная жилая застройка" (код 2.3).

Строительство и реконструкция индивидуальных жилых домов, расположенных на земельных участках с видом разрешённого использования "для индивидуального жилищного строительства" (код 2.1) и "для ведения личного подсобного хозяйства (приусадебный земельный участок)" (код 2.2), образованных до вступления в силу настоящих Правил, в границах территориальных зон с кодовым обозначением Ж-2, в отношении которых осуществлён государственный кадастровый учёт и (или) зарегистрировано в установленном законом порядке право собственности на объекты недвижимости, и предельные размеры которых не соответствуют предельным размерам земельных участков, указанным в градостроительных регламентах данных территориальных зон, может осуществляться без приведения в соответствие с градостроительными регламентами указанных территориальных зон в части предельных размеров земельных участков.

Максимальные выступы за линию застройки (красную линию) частей зданий, строений, сооружений – 1,5 метра для устройства крылец и приямков. (Крыльцо: Открытая площадка, примыкающая к наружным ограждающим конструкциям непосредственно перед входом в дом, при необходимости оборудованная лестницей, пандусом и покрытием. Приямок - местное углубление, устраиваемое в какой-либо части здания или сооружения в целях обеспечения свободного доступа обслуживающего персонала к расположенным здесь конструкциям и устройствам или улучшения пространственной связи их с окружающей средой).

Минимальное количество мест для стоянки (размещения) индивидуального транспорта в границах земельного участка:

- одно место на земельный участок – для индивидуального жилищного строительства и ведение садоводства;*
- для иных видов использования устанавливается в соответствии с действующими нормами градостроительного проектирования.*

Минимальное количество мест для стоянки (размещения) индивидуального автотранспорта в границах земельного участка не устанавливается при реконструкции исторических зданий, формирующих уличный фронт.

Не допускается размещение вспомогательных строений (за исключением гаража) перед основным строением со стороны территорий общего пользования.

Минимальный отступ размещения жилых зданий, хозяйственных построек от красной линии улиц (границы земельного участка со стороны улицы) – не менее 5,0 м, от красной линии проездов (границы земельного участка со стороны проезда) – не менее 3,0 м. Минимальный отступ гаражей, хозяйственных построек, навесов (от проекции свеса кровли на землю) и площадок от границ смежных участков – 1,0 м. Минимальный отступ постройки для содержания скота и птицы от границ смежных участков – 4,0 м. Минимальный отступ от границ смежных участков до стволов высокорослых деревьев – 4,0 м; среднерослых – 2 м; от кустарника – 1 м. Минимальные расстояния от окон жилых помещений до стен дома и хозяйственных построек (сарая, летних кухонь, гаража, бани), расположенных на соседних земельных участках, по санитарным и бытовым условиям – 6 м. Высота ограждений земельных участков – не более 1,8 м; характер ограждений должен быть единообразным как минимум на протяжении одного квартала с обеих сторон улиц. При образовании земельных участков для индивидуальной жилой застройки или разделе существующих земельных участков длина межи, по красной линии, должна составлять не менее 16,0 м. При разделе земельного участка для индивидуальной жилой застройки образуемые участки должны быть обеспечены подъездом. При невозможности выполнения одного из вышеприведенных условий, участок считается неделимым и не подлежит разделу.

Установка и реконструкция ограждений (заборов) должна производиться в соответствии с требованиями статьи 27 Закона Московской

области от 30.12.2014 N 191/2014-ОЗ (ред. от 20.09.2021) "О регулировании дополнительных вопросов в сфере благоустройства в Московской области".

2.4. Требования к назначению, параметрам и размещению объекта капитального строительства на земельном участке, на который действие градостроительного регламента не распространяется или для которого градостроительный регламент не устанавливается (за исключением случая, предусмотренного пунктом 7.1 части 3 статьи 57.3 Градостроительного кодекса Российской Федерации):

Причины отнесения земельного участка к виду земельного участка, на который действие градостроительного регламента не распространяется или для которого градостроительный регламент не устанавливается	Реквизиты акта, регулирующего использование земельного участка	Требования к использованию земельного участка	Требования к параметрам объекта капитального строительства			Требования к размещению объектов капитального строительства	
			Предельное количество этажей и (или) предельная высота зданий, строений, сооружений	Максимальный процент застройки в границах земельного участка, определяемый как отношение суммарной площади земельного участка, которая может быть застроена, ко всей площади земельного участка	Иные требования к параметрам объекта капитального строительства	Минимальные отступы от границ земельного участка в целях определения мест допустимого размещения зданий, строений, сооружений, за пределами которых запрещено строительство зданий, строений, сооружений	Иные требования к размещению объектов капитального строительства
1	2	3	4	5	6	7	8
-	-	-	-	-	-	-	-

2.5. Предельные параметры разрешенного строительства, реконструкции объекта капитального строительства, установленные положением об особо охраняемых природных территориях, в случае выдачи градостроительного плана земельного участка в отношении земельного участка, расположенного в границах особо охраняемой природной территории:

Причины отнесения земельного участка к виду земельного участка для которого градостроительный регламент не устанавливается	Реквизиты Положения об особо охраняемой природной территории	Реквизиты утвержденной документации по планировке территории	Зонирование особо охраняемой природной территории (нет)							
			Функциональная зона	Виды разрешенного использования земельного участка		Требования к параметрам объекта капитального строительства			Требования к размещению объектов капитального строительства	
				Основные виды разрешенного использования	Вспомогательные виды разрешенного использования	Предельное количество этажей и (или) предельная высота зданий, строений, сооружений	Максимальный процент застройки в границах земельного участка, определяемый как отношение суммарной площади земельного участка, которая может быть застроена, ко всей площади земельного участка	Иные требования к параметрам объекта капитального строительства	Минимальные отступы от границ земельного участка в целях определения мест допустимого размещения зданий, строений, сооружений, за пределами которых запрещено строительство зданий, строений, сооружений	Иные требования к размещению объектов капитального строительства
1	2	3	4	5	6	7	8	9	10	11
-	-	-	-	-	-	-	-	-	-	-
1	2	3	4	5	6	7	8	9	10	11

3. Информация о расположенных в границах земельного участка объектах капитального строительства и объектах культурного наследия

3.1. Объекты капитального строительства

№	<u>Не имеется</u> (согласно чертежу(ам) градостроительного плана)	<u>Не имеется</u> (назначение объекта капитального строительства, этажность, высотность, общая площадь, площадь застройки)
---	---	--

инвентаризационный или кадастровый номер Не имеется

3.2. Объекты, включенные в единый государственный реестр объектов культурного наследия (памятников истории и культуры) народов Российской Федерации

№	<u>Информация отсутствует</u> (согласно чертежу(ам) градостроительного плана)	<u>Информация отсутствует</u> (назначение объекта культурного наследия, общая площадь, площадь застройки)
---	---	---

Информация отсутствует

(наименование органа государственной власти, принявшего решение о включении выявленного объекта культурного наследия в реестр, реквизиты этого решения)

регистрационный номер в реестре Информация отсутствует от Информация отсутствует
(дата)

4. Информация о расчетных показателях минимально допустимого уровня обеспеченности территории объектами коммунальной, транспортной, социальной инфраструктур и расчетных показателях максимально допустимого уровня территориальной доступности указанных объектов для населения в случае, если земельный участок расположен в границах территории, в отношении которой предусматривается осуществление деятельности по комплексному развитию территории:

Информация о расчетных показателях минимально допустимого уровня обеспеченности территории								
Объекты коммунальной инфраструктуры			Объекты транспортной инфраструктуры			Объекты социальной инфраструктуры		
Наименование вида объекта	Единица измерения	Расчетный показатель	Наименование вида объекта	Единица измерения	Расчетный показатель	Наименование вида объекта	Единица измерения	Расчетный показатель
1	2	3	4	5	6	7	8	9
-	-	-	-	-	-	-	-	-
Информация о расчетных показателях максимально допустимого уровня территориальной доступности								
Наименование вида объекта	Единица измерения	Расчетный показатель	Наименование вида объекта	Единица измерения	Расчетный показатель	Наименование вида объекта	Единица измерения	Расчетный показатель
1	2	3	4	5	6	7	8	9
-	-	-	-	-	-	-	-	-

5. Информация об ограничениях использования земельного участка, в том числе, если земельный участок полностью или частично расположен в границах зон с особыми условиями использования территорий

Расположение земельного участка в зоне санитарной охраны источников питьевого водоснабжения подлежит уточнению с учетом нормативных правовых актов по установлению зон санитарной охраны источников питьевого водоснабжения. Ограничения использования земельного участка в границах зон санитарной охраны источников питьевого водоснабжения определены нормативными правовыми актами по установлению зон санитарной охраны источников питьевого водоснабжения.¹

При строительстве, реконструкции объекта капитального строительства вне границ приаэродромной территории необходимо соблюдать требования пункта 61 Федеральных правил использования воздушного пространства Российской Федерации.⁵

Информация о получении согласования при строительстве/реконструкции объектов капитального строительства, в том числе с учетом указанных в настоящем разделе ограничений, направляется к настоящему градостроительному плану земельного участка дополнительно.

6. Информация о границах зон с особыми условиями использования территорий, если земельный участок полностью или частично расположен в границах таких зон:

Наименование зоны с особыми условиями использования территории с указанием объекта, в отношении которого установлена такая зона	Перечень координат характерных точек в системе координат, используемой для ведения Единого государственного реестра недвижимости		
	Обозначение (номер) характерной точки	X	Y
1	2	3	4
<i>Отсутствует</i>	-	-	-

7. Информация о границах публичных сервитутов

Информация отсутствует

Обозначение (номер) характерной точки	Перечень координат характерных точек в системе координат, используемой для ведения Единого государственного реестра недвижимости	
	X	Y
-	-	-

8. Номер и (или) наименование элемента планировочной структуры, в границах которого расположен земельный участок

Приказ Министерства строительства и жилищно-коммунального хозяйства Российской Федерации от 25 апреля 2017 г. № 738/пр "Об утверждении видов элементов планировочной структуры". Городской округ Клин, 50:03:0040123

9. Информация о возможности подключения (технологического присоединения) объектов капитального строительства к сетям инженерно-технического обеспечения (за исключением сетей электроснабжения), определяемая с учетом программ комплексного развития систем коммунальной инфраструктуры поселения, муниципального округа, городского округа (при их наличии), в состав которой входят сведения о максимальной нагрузке в возможных точках подключения (технологического присоединения) к таким сетям, а также сведения об организации, представившей данную информацию

Информацию о технических условиях см. приложение

10. Реквизиты нормативных правовых актов субъекта Российской Федерации, муниципальных правовых актов, устанавливающих требования к благоустройству территории

Закон Московской области от 30.12.2014 г. № 191/2014-ОЗ "О регулировании дополнительных вопросов в сфере благоустройства в Московской области"

11. Информация о красных линиях: _____ -

Обозначение (номер) характерной точки	Перечень координат характерных точек в системе координат, используемой для ведения Единого государственного реестра недвижимости	
	X	Y
-	-	-

12. Информация о требованиях к архитектурно-градостроительному облику объекта капитального строительства:

№	Требования к архитектурно-градостроительному облику объекта капитального строительства	Показатель
1	2	3
<i>1</i>	<i>Устанавливаются ст. 45 утвержденных правил землепользования и застройки территории</i>	<i>Устанавливаются ст. 45 утвержденных правил землепользования и застройки территории</i>

¹ - Постановление Главного государственного санитарного врача РФ от 14.03.2002 г. № 10 "О введении в действие санитарных правил и норм "Зоны санитарной охраны источников водоснабжения и водопроводов питьевого назначения. СанПиН 2.1.4.1110-02"; СП 2.1.4.2625-10 "Зоны санитарной охраны источников питьевого водоснабжения г. Москвы" (утв. постановлением Главного государственного санитарного врача РФ от 30.04.2010 г. № 45).

² - Правила землепользования и застройки территории (части территории) городского округа Клин Московской области утвержденные постановлением Администрации городского округа Клин Московской области от 04.10.2021 г. № 1756 "Об утверждении Правил землепользования и застройки территории (части территории) городского округа Клин Московской области" (в редакции постановления Администрации городского округа Клин Московской области от 12.03.2026 г. № 403).

³ - Предельное количество этажей включает все надземные этажи.

⁴ - Информация из текста Правил землепользования и застройки территории (части территории) городского округа Клин Московской области, утвержденных постановлением Администрации городского округа Клин Московской области от 04.10.2021 г. № 1756 (в редакции постановления Администрации городского округа Клин Московской области от 12.03.2026 г. № 403).

⁵ - Постановление Правительства Российской Федерации от 11.03.2010 г. № 138 "Об утверждении Федеральных правил использования воздушного пространства Российской Федерации"

* - Приведено в информационных целях, подлежит учету при проектировании.

Приложения



ВОДОКАНАЛ

ЗАО «Водоканал»
141600, Московская обл., г. Клин,
Ленинградское шоссе, д. 53 А
тел./факс: (49624) 2-71-45
секретарь: (49624) 5-81-60
mailbox@klinvodokanal.ru

ИНФОРМАЦИЯ О ВОЗМОЖНОСТИ ПОДКЛЮЧЕНИЯ

(технологического присоединения) объекта капитального строительства к сетям инженерно-технического обеспечения

РЕСУРСОСНАБЖАЮЩАЯ ОРГАНИЗАЦИЯ	
Тип сети	Холодное водоснабжение
Номер	2304/огпзу
Дата выдачи	13-05-2026
Наименование РСО	ЗАО «Водоканал»
ИНН РСО	5020051845
Адрес РСО	141600, МО, г. Клин, Ленинградское шоссе, 53
ИНФОРМАЦИЯ О ЗАЯВКЕ	
Наименование	АДМИНИСТРАЦИЯ ГОРОДСКОГО ОКРУГА КЛИН
ИНН	
Дата заявки	08-05-2026
Номер заявки	855379/2372660
Номер заявления	P001-1751832409-110410675
ИНФОРМАЦИЯ ОБ ОБЪЕКТЕ	
Кадастровый номер земельного участка	50:03:0040123:1207
Адрес земельного участка	Российская Федерация, Московская область, г.\.о\.. Клин, д. Елгозино
Назначение объекта	stroitelstvo
ИНФОРМАЦИЯ ПО ПОДКЛЮЧЕНИЮ ОБЪЕКТА	
Сведения о наличии или об отсутствии технической возможности подключения	Отсутствует
Сведения о максимальной нагрузке в возможных точках подключения (технологического присоединения)	Отсутствует техническая возможность
Срок, в течение которого правообладатель земельного участка может обратиться к исполнителю в целях заключения договора о подключении, предусматривающего предоставление ему подключаемой мощности (нагрузки) в пределах максимальной мощности (нагрузки) в возможных точках присоединения*	-

* Срок не может составлять менее 3 месяцев со дня представления исполнителем информации о возможности подключения (технологического присоединения) объектов капитального строительства к централизованным системам горячего водоснабжения, холодного водоснабжения и (или) водоотведения.

Прочие условия:

- Подключение к централизованным системам горячего водоснабжения, холодного водоснабжения и (или) водоотведения осуществляется в следующем порядке:
 - направление исполнителю запроса о выдаче технических условий (при необходимости) и выдача таким лицам технических условий в случаях и в порядке, которые установлены Правилами;
 - направление заявителем исполнителю заявления о подключении;
 - заключение договора о подключении;
 - выполнение сторонами договора о подключении мероприятий по подключению, предусмотренных условиями договора о подключении;
 - выполнение мероприятий по подключению, предусмотренных договором о подключении;
 - подписание заявителем и исполнителем акта о подключении.
- В случае осуществления самовольного подключения (тех. присоединения) к сетям тепло-, водоснабжения и водоотведения заявитель может быть привлечен к ответственности в соответствии со статьями 7.19 и 7.20 КоАП РФ.
- Информацию о плате за подключение можно уточнить на сайте <https://kts.mosreg.ru/> в разделе: Документы/Нормотворчество/Распоряжения.

Генеральный директор

Э.М. Кядиков



ВОДОКАНАЛ

ЗАО «Водоканал»
141600, Московская обл., г. Клин,
Ленинградское шоссе, д. 53 А
тел./факс: (49624) 2-71-45
секретарь: (49624) 5-81-60
mailbox@klinvodokanal.ru

ИНФОРМАЦИЯ О ВОЗМОЖНОСТИ ПОДКЛЮЧЕНИЯ

(технологического присоединения) объекта капитального строительства к сетям инженерно-технического обеспечения

РЕСУРСОСНАБЖАЮЩАЯ ОРГАНИЗАЦИЯ	
Тип сети	Водоотведение
Номер	2305/огпзу
Дата выдачи	13-05-2026
Наименование РСО	ЗАО «Водоканал»
ИНН РСО	5020051845
Адрес РСО	141600, МО, г. Клин, Ленинградское шоссе, 53
ИНФОРМАЦИЯ О ЗАЯВКЕ	
Наименование	АДМИНИСТРАЦИЯ ГОРОДСКОГО ОКРУГА КЛИН
ИНН	
Дата заявки	08-05-2026
Номер заявки	855379/2372661
Номер заявления	P001-1751832409-110410675
ИНФОРМАЦИЯ ОБ ОБЪЕКТЕ	
Кадастровый номер земельного участка	50:03:0040123:1207
Адрес земельного участка	Российская Федерация, Московская область, г.о\л. Клин, д. Елгозино
Назначение объекта	stroitelstvo
ИНФОРМАЦИЯ ПО ПОДКЛЮЧЕНИЮ ОБЪЕКТА	
Сведения о наличии или об отсутствии технической возможности подключения	Отсутствует
Сведения о максимальной нагрузке в возможных точках подключения (технологического присоединения)	Отсутствует техническая возможность
Срок, в течение которого правообладатель земельного участка может обратиться к исполнителю в целях заключения договора о подключении, предусматривающего предоставление ему подключаемой мощности (нагрузки) в пределах максимальной мощности (нагрузки) в возможных точках присоединения*	-

* Срок не может составлять менее 3 месяцев со дня представления исполнителем информации о возможности подключения (технологического присоединения) объектов капитального строительства к централизованным системам горячего водоснабжения, холодного водоснабжения и (или) водоотведения.

Прочие условия:

1. Подключение к централизованным системам горячего водоснабжения, холодного водоснабжения и (или) водоотведения осуществляется в следующем порядке:
 1. направление исполнителю запроса о выдаче технических условий (при необходимости) и выдача таким лицам технических условий в случаях и в порядке, которые установлены Правилами;
 2. направление заявителем исполнителю заявления о подключении;
 3. заключение договора о подключении;
 4. выполнение сторонами договора о подключении мероприятий по подключению, предусмотренных условиями договора о подключении;
 5. выполнение мероприятий по подключению, предусмотренных договором о подключении;
 6. подписание заявителем и исполнителем акта о подключении.
2. В случае осуществления самовольного подключения (тех. присоединения) к сетям тепло-, водоснабжения и водоотведения заявитель может быть привлечен к ответственности в соответствии со статьями 7.19 и 7.20 КоАП РФ.
3. Информацию о плате за подключение можно уточнить на сайте <https://krc.mosreg.ru/> в разделе: Документы/Нормотворчество/Распоряжения.

Генеральный директор

Э.М. Кядиков



**Общество с ограниченной ответственностью «Газпром теплоэнерго Московская область»
(ООО «Газпром теплоэнерго МО»)**

« _____ » _____ 20 _____ г.

№ _____

ИНФОРМАЦИЯ О ВОЗМОЖНОСТИ ПОДКЛЮЧЕНИЯ

(технологического присоединения) объекта капитального строительства к сетям инженерно-технического обеспечения

РЕСУРСОСНАБЖАЮЩАЯ ОРГАНИЗАЦИЯ	
Тип сети	Теплоснабжение
Номер	1211-26
Дата выдачи	18-05-2026
Наименование РСО	ООО «Газпром теплоэнерго МО» ф-л Клин
ИНН РСО	5007101649
Адрес РСО	142214, МО, г.Серпухов, ул. Звездная, д.4, п.76
ИНФОРМАЦИЯ О ЗАЯВКЕ	
Наименование	АДМИНИСТРАЦИЯ ГОРОДСКОГО ОКРУГА КЛИН
ИНН	
Дата заявки	08-05-2026
Номер заявки	855379/2372659
Номер заявления	P001-1751832409-110410675
ИНФОРМАЦИЯ ОБ ОБЪЕКТЕ	
Кадастровый номер земельного участка	50:03:0040123:1207
Адрес земельного участка	Российская Федерация, Московская область, г.\.о\. Клин, д. Елгозино
Назначение объекта	stroitelstvo
ИНФОРМАЦИЯ ПО ПОДКЛЮЧЕНИЮ ОБЪЕКТА	
Сведения о наличии или об отсутствии технической возможности подключения	Отсутствует
Сведения о максимальной нагрузке в возможных точках подключения (технологического присоединения)	Отсутствует техническая возможность

Прочие условия:

- Подключение к системам теплоснабжения осуществляется в следующем порядке:
 - направление исполнителю заявки на заключение договора о подключении;
 - заключение договора о подключении;
 - выполнение сторонами договора о подключении мероприятий по подключению, предусмотренных условиями договора о подключении;
 - составление акта о готовности;
 - получение заявителем временного разрешения органа федерального государственного энергетического надзора для проведения испытаний и пусконаладочных работ в отношении подключаемых объектов теплоснабжения и (или) теплотребляющих установок;
 - подача тепловой энергии и теплоносителя на объект заявителя на время проведения пусконаладочных работ и комплексного опробования;
 - составление акта о подключении.
- Обязательства организации, предоставившей информацию о возможности подключения, прекращаются, если заявитель в течение 4 месяцев с даты выдачи указанной информации не подаст заявку на заключение договора о подключении.
- В случае осуществления самовольного подключения (тех. присоединения) к сетям тепло-, водоснабжения и водоотведения заявитель может быть привлечен к ответственности в соответствии со статьями 7.19 и 7.20 КоАП РФ.
- Информацию о плате за подключение можно уточнить на сайте <https://kts.mosreg.ru/> в разделе: Документы/Нормотворчество/Распоряжения.
- Нахождение объекта вне радиуса эффективного теплоснабжения, предоставление недостоверных сведений и (или) документов является основанием для отказа в выдаче информации о возможности подключения объекта капитального строительства.

Директор филиала

Л.В. Шведюк

ИНФОРМАЦИЯ О ВОЗМОЖНОСТИ ПОДКЛЮЧЕНИЯ

(технологического присоединения) объекта капитального строительства к сетям инженерно-технического обеспечения

РЕСУРСОСНАБЖАЮЩАЯ ОРГАНИЗАЦИЯ	
Тип сети	Электроснабжение
Номер	855379
Дата выдачи	08.05.2026
Наименование РСО	АО «Мособлэнерго»
ИНН РСО	5032137342
Адрес РСО	143421, Красногорский р-н, 26 км автодороги «Балтия», Бизнес Центр «RigaLand», строение 5, подъезд 3.
ИНФОРМАЦИЯ О ЗАЯВКЕ	
Наименование	АДМИНИСТРАЦИЯ ГОРОДСКОГО ОКРУГА КЛИН
ИНН	
Дата заявки	08.05.2026
Номер заявки	855379/2372662
Номер заявления	P001-1751832409-110410675
ИНФОРМАЦИЯ ОБ ОБЪЕКТЕ	
Кадастровый номер земельного участка	50:03:0040123:1207
Адрес земельного участка	Российская Федерация, Московская область, г\о\ Клин, д Елгозино
Назначение объекта	stroitelstvo
ИНФОРМАЦИЯ ПО ПОДКЛЮЧЕНИЮ ОБЪЕКТА	
Сведения о наличии или об отсутствии технической возможности подключения	Отсутствует
Сведения о максимальной нагрузке в возможных точках подключения (технологического присоединения)	Отсутствует техническая возможность
Срок, в течение которого правообладатель земельного участка может обратиться к исполнителю в целях заключения договора о подключении, предусматривающего предоставление ему подключаемой мощности (нагрузки) в пределах максимальной мощности (нагрузки) в возможных точках присоединения*	

Ведущий специалист отдела технологических присоединений департамента технологических присоединений АО «Мособлэнерго»



Багаев А.С.

143405, Московская обл, Красногорск г, Заводская ул, дом № 26

Сведения о технических условиях 36258 от 12.05.2026

на газоснабжение объекта капитального строительства (Нежилое строение), располагаемого на земельном участке с кадастровым номером 50:03:0040123:1207 по адресу: Московская обл, Клин г, Елгозино д

1. Предельная свободная мощность существующих сетей.

Ориентировочным источником газоснабжения указанного земельного участка может являться газопровод от ГРС «Клин Выход № 1 (1,2 МПа) г. Высоковск». Предельная свободная мощность в точке подключения составляет 7 куб.м/час.

2. Максимальная нагрузка: 7 куб.м/час.

3. Срок подключения объекта капитального строительства к сетям инженерно-технического обеспечения:

В соответствии с пунктом 53 Правил подключения (технологического присоединения) объектов капитального строительства к сетям газораспределения, утвержденных постановлением Правительства Российской Федерации от 13.09.2021 № 1547, срок подключения составляет:

- а) 135 дней - для заявителей первой категории;
- в) 1,5 года - для заявителей второй категории, если иные сроки (но не более 3 лет) не предусмотрены инвестиционной программой или соглашением сторон;
- г) 2 года - для заявителей, плата за технологическое присоединение которых устанавливается по индивидуальному проекту, а также для заявителей третьей категории, если иные сроки (но не более 4 лет) не предусмотрены инвестиционной программой или соглашением сторон.

4. Размер платы за подключение (технологическое присоединение):

Определяется в соответствии с Распоряжением Комитета по ценам и тарифам Московской области от 26.12.2025 №389-Р.

5. Срок действия данных сведений.

В течение 6 месяцев.

Начальник технического отдела

Подпись

Панфилова Н.В.

Документ подписан электронной подписью

	Владелец сертификата: организация, сотрудник	Серийный номер сертификата	Дата и время подписания
Подпись сотрудника	Панфилова Наталья Вячеславовна	0D397C5FF6BD948647F89DE7019BFE9E	12.05.2026 16:59 GMT+03:00



**МИНИСТЕРСТВО
ГОСУДАРСТВЕННОГО УПРАВЛЕНИЯ,
ИНФОРМАЦИОННЫХ ТЕХНОЛОГИЙ И СВЯЗИ
МОСКОВСКОЙ ОБЛАСТИ**

бульвар Строителей, д. 1, г. Красногорск,
Московская область, 143407

телефон: +7 (498) 602-83-23
факс: +7 (498) 602-02-40
электронная почта: mits@mosreg.ru

18.09.2025

11-8053/Исх-11/1-20

Первому заместителю руководителя
Комитета по архитектуре
и градостроительству
Московской области – главному
архитектору Московской области

А.А. Кузьминой

Уважаемая Александра Александровна!

Министерство государственного управления, информационных технологий и связи Московской области, рассмотрев Ваше обращение от 10.09.2025 № 33Исх-9307/02-01 по вопросу подключения (технологического присоединения) объектов капитального строительства к сетям инженерно-технического обеспечения (за исключением сетей электроснабжения), а именно к сетям связи, и направляет перечень операторов связи, оказывающих услуги по подключению к сетям подвижной радиотелефонной связи стандарта GSM 900/1800 в Московской области.

Также сообщаем, что актуальные сведения размещены в Реестре лицензий в области связи на сайте Федеральной службы по надзору в сфере связи, информационных технологий и массовых коммуникаций (<https://rkn.gov.ru/communication/register/license/>).

Приложение: на 3 л. в 1 экз.

Заместитель министра

М.С. Лагашин
8 (498) 602 83 23



А.Н. Еременко

Реестр лицензий в области связи

В реестре содержатся данные о 24 692 действующих лицензиях. Всего в реестре 195 080 лицензий (по состоянию на 17.09.2025)

Лицензиат

для поиска любой последовательности символов используйте символ %

ИНН лицензиата

Номер лицензии

для поиска любой последовательности символов используйте символ %

Статус

Услуга связи

Территория

Номер лицензии	Лицензиат	Лицензируемый вид деятельности
ЛО30-00114-77/03155288	ОБЩЕСТВО С ОГРАНИЧЕННОЙ ОТВЕТСТВЕННОСТЬЮ "АНТАРЕС" ИНН 7715650666	Услуги подвижной радиотелефонной связи
ЛО30-00114-77/00059951	ОБЩЕСТВО С ОГРАНИЧЕННОЙ ОТВЕТСТВЕННОСТЬЮ "СКАРТЕЛ" ИНН 7701725181	Услуги подвижной радиотелефонной связи
ЛО30-00114-77/00066232	ОБЩЕСТВО С ОГРАНИЧЕННОЙ ОТВЕТСТВЕННОСТЬЮ "Т2 МОБАЙЛ" ИНН 7743895280	Услуги подвижной радиотелефонной связи
ЛО30-00114-77/00078797	ОБЩЕСТВО С ОГРАНИЧЕННОЙ ОТВЕТСТВЕННОСТЬЮ "Т2 МОБАЙЛ" ИНН 7743895280	Услуги подвижной радиотелефонной связи
ЛО30-00114-77/00063617	ПУБЛИЧНОЕ АКЦИОНЕРНОЕ ОБЩЕСТВО "ВЫМПЕЛ-КОММУНИКАЦИИ" ИНН 7713076301	Услуги подвижной радиотелефонной связи

Номер лицензии	Лицензиат	Лицензируемый вид деятельности
ЛО30-00114-77/00049626	ПУБЛИЧНОЕ АКЦИОНЕРНОЕ ОБЩЕСТВО "ВЫМПЕЛ-КОММУНИКАЦИИ" ИНН 7713076301	Услуги подвижной радиотелефонной связи
ЛО30-00114-77/00078127	ПУБЛИЧНОЕ АКЦИОНЕРНОЕ ОБЩЕСТВО "ВЫМПЕЛ-КОММУНИКАЦИИ" ИНН 7713076301	Услуги подвижной радиотелефонной связи
ЛО30-00114-77/00069136	ПУБЛИЧНОЕ АКЦИОНЕРНОЕ ОБЩЕСТВО "МЕГАФОН" ИНН 7812014560	Услуги подвижной радиотелефонной связи
ЛО30-00114-77/00077048	ПУБЛИЧНОЕ АКЦИОНЕРНОЕ ОБЩЕСТВО "МЕГАФОН" ИНН 7812014560	Услуги подвижной радиотелефонной связи
ЛО30-00114-77/00063847	ПУБЛИЧНОЕ АКЦИОНЕРНОЕ ОБЩЕСТВО "МЕГАФОН" ИНН 7812014560	Услуги подвижной радиотелефонной связи
ЛО30-00114-77/00064032	ПУБЛИЧНОЕ АКЦИОНЕРНОЕ ОБЩЕСТВО "МЕГАФОН" ИНН 7812014560	Услуги подвижной радиотелефонной связи
ЛО30-00114-77/00067447	ПУБЛИЧНОЕ АКЦИОНЕРНОЕ ОБЩЕСТВО "МОБИЛЬНЫЕ ТЕЛЕСИСТЕМЫ" ИНН 7740000076	Услуги подвижной радиотелефонной связи
ЛО30-00114-77/00049431	ПУБЛИЧНОЕ АКЦИОНЕРНОЕ ОБЩЕСТВО "МОБИЛЬНЫЕ ТЕЛЕСИСТЕМЫ" ИНН 7740000076	Услуги подвижной радиотелефонной связи
ЛО30-00114-77/00052247	ПУБЛИЧНОЕ АКЦИОНЕРНОЕ ОБЩЕСТВО "МОБИЛЬНЫЕ ТЕЛЕСИСТЕМЫ" ИНН 7740000076	Услуги подвижной радиотелефонной связи
ЛО30-00114-77/00076888	ПУБЛИЧНОЕ АКЦИОНЕРНОЕ ОБЩЕСТВО "МОБИЛЬНЫЕ ТЕЛЕСИСТЕМЫ" ИНН 7740000076	Услуги подвижной радиотелефонной связи
ЛО30-00114-77/00054801	ПУБЛИЧНОЕ АКЦИОНЕРНОЕ ОБЩЕСТВО "МОБИЛЬНЫЕ ТЕЛЕСИСТЕМЫ" ИНН 7740000076	Услуги подвижной радиотелефонной связи
ЛО30-00114-77/00087892	ПУБЛИЧНОЕ АКЦИОНЕРНОЕ ОБЩЕСТВО "РОСТЕЛЕКОМ" ИНН 7707049388	Услуги подвижной радиотелефонной связи

Всего: 17

Время публикации: 20.08.2009 14:03
Последнее изменение: 17.09.2025 08:38

Оценить раздел