

Градостроительный план земельного участка №

Р Ф - 5 0 - 3 - 6 9 - 0 - 0 0 - 2 0 2 6 - 2 6 9 8 9 - 0

Градостроительный план земельного участка подготовлен на основании

заявления Администрации Орехово-Зуевского городского округа Московской области

от 03 апреля 2026 г. № P001-5842649460-109252737

(реквизиты заявления правообладателя земельного участка, иного лица в случаях, предусмотренных частями 1.1 и 1.2 статьи 57.3 Градостроительного кодекса Российской Федерации, с указанием Ф.И.О. заявителя – физического лица, либо реквизиты заявления и наименование заявителя – юридического лица о выдаче градостроительного плана земельного участка)

Местонахождение земельного участка

Московская область

(субъект Российской Федерации)

Орехово-Зуевский городской округ

(муниципальный район или городской округ)

(поселение)

Описание границ земельного участка (образуемого земельного участка):

Обозначение (номер) характерной точки	Перечень координат характерных точек в системе координат, используемой для ведения Единого государственного реестра недвижимости	
	X	Y
1	464187.46	2297009.77
2	464179.79	2296979.28
3	464226.70	2296968.34
4	464234.09	2296998.39

Кадастровый номер земельного участка (при наличии) или в случаях, предусмотренных частями 1.1 и 1.2 статьи 57.3 Градостроительного кодекса Российской Федерации, условный номер образуемого земельного участка на основании утвержденных проекта межевания территории и (или) схемы расположения земельного участка или земельных участков на кадастровом плане территории

50:24:0050702:715

Площадь земельного участка

1 500 кв. м

Информация о расположенных в границах земельного участка объектах капитального строительства

Объекты капитального строительства отсутствуют

Информация о границах зоны планируемого размещения объекта капитального строительства в соответствии с утвержденным проектом планировки территории (при наличии)

Проект планировки территории не утвержден

Обозначение (номер) характерной точки	Перечень координат характерных точек в системе координат, используемой для ведения Единого государственного реестра недвижимости	
	X	Y
-	-	-

Реквизиты проекта планировки территории и (или) проекта межевания территории в случае, если земельный участок расположен в границах территории, в отношении которой утверждены проект планировки территории и (или) проект межевания территории

Документация по планировке территории не утверждена

(указывается в случае, если земельный участок расположен в границах территории, в отношении которой утверждены проект планировки территории и (или) проект межевания территории)

Информация о расположении земельного участка в границах территории, в отношении которой принято решение о комплексном развитии территории и (или) заключен договор о комплексном развитии территории

(указывается в случае, если земельный участок расположен в границах территории, в отношении которой принято решение о комплексном развитии территории и (или) заключен договор о комплексном развитии территории)

Градостроительный план подготовлен

Комитетом по архитектуре и градостроительству Московской области

(Ф.И.О., должность уполномоченного лица, наименование органа)

М.П. _____ / ***Быкова Н.П.*** /
(при наличии) (подпись) (расшифровка подписи)

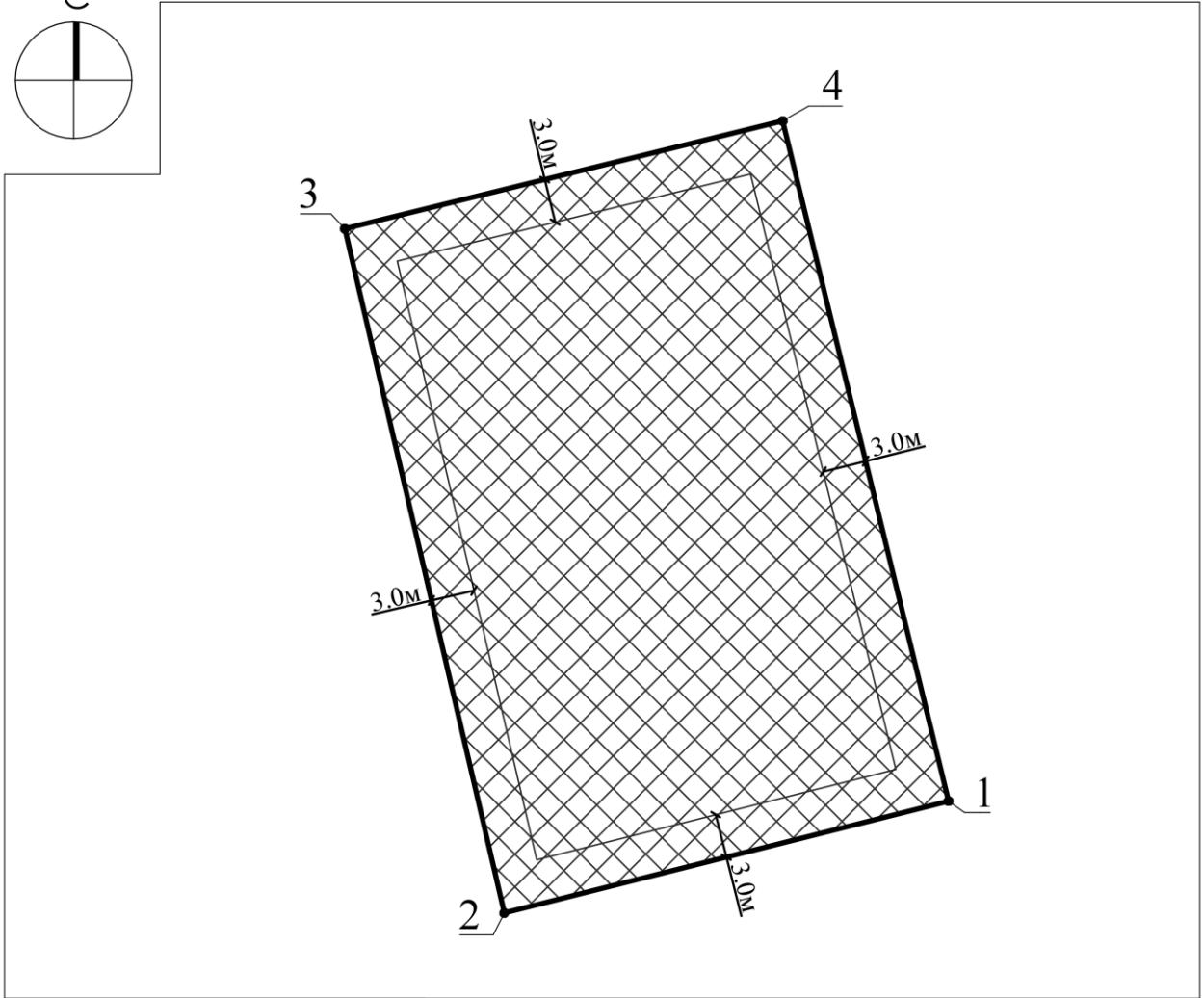
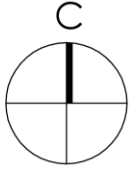
Дата выдачи _____ 22.04.2026 _____
(ДД.ММ.ГГГГ)



ДОКУМЕНТ ПОДПИСАН
ЭЛЕКТРОННОЙ ПОДПИСЬЮ

Сертификат: 792B1F33B83332F2B2A5577820186DE7
Владелец: Быкова Наталья Петровна
Действителен с: 06.10.2025 по 30.12.2026

1. Чертеж градостроительного плана земельного участка



Условные обозначения



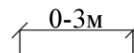
границы зон, в пределах которых разрешается строительство объектов капитального строительства



граница земельного участка



номер поворотной точки границ земельного участка



минимальные отступы от границ земельного участка, в пределах которых разрешается строительство объектов капитального строительства (согласно видам разрешенного использования)¹

Земельный участок полностью расположен в территории, в границах которой предусматриваются требования к архитектурно-градостроительному облику объектов капитального строительства (Тип 1).¹

ДОКУМЕНТ ПОДПИСАН
ЭЛЕКТРОННОЙ ПОДПИСЬЮ
Сертификат:
009ef475eac9253ea4a0b53bee22ad21ce
Владелец: Захаркина Виктория Сергеевна
Действителен: с 31.10.2025 г. по 24.01.2027 г.

Должность	Ф.И.О.	Подпись	Дата	Московская область, Орехово-Зуевский городской округ			
Нач. сектора.	Захаркина В.С.						
Гл. аналитик	Фоменко А.А.			Градостроительный план земельного участка	Стадия	Лист	Листов
						1	3
				Чертеж градостроительного плана	 Основан в 1971		


1. Чертеж градостроительного плана земельного участка

Градостроительный план земельного участка выдается в целях обеспечения информацией, необходимой для архитектурно-строительного проектирования, строительства, реконструкции объектов капитального строительства в границах земельного участка.

Площадь земельного участка 1 500 кв. м.

1. Чертеж градостроительного плана земельного участка разработан при отсутствии топографической съемки.
2. Чертеж градостроительного плана земельного участка разработан в апреле 2026 года ГБУ МО "Мособлгеотрест".
3. Точка подключения (технологического присоединения) объектов капитального строительства к сетям тепло-, водоснабжения и водоотведения согласно информации о технических условиях эксплуатирующих организаций.

Выполнено в М 1:500.


Должность	Ф.И.О.	Подпись	Дата				
Нач. сектора.	Захаркина В.С.			Московская область, Орехово-Зуевский городской округ			
Гл. аналитик	Фоменко А.А.						
				Градостроительный план земельного участка	Стадия	Лист	Листов
						2	3
				Чертеж градостроительного плана	 МОСОБЛГЕОТРЕСТ <small>Основан в 1971</small>		

**Схема расположения земельного участка
в окружении смежно расположенных земельных участков
(Ситуационный план)**



Условные обозначения

- граница рассматриваемого участка
- границы смежных участков

Должность	Ф.И.О.	Подпись	Дата				
Нач. сектора.	Захаркина В.С.			<i>Московская область, Орехово-Зуевский городской округ</i>			
Гл. аналитик	Фоменко А.А.						
				<i>Градостроительный план земельного участка</i>	<i>Стадия</i>	<i>Лист</i>	<i>Листов</i>
					З	З	
				<i>Ситуационный план</i>	 <small>Основан в 1971</small>		

2. Информация о градостроительном регламенте либо требованиях к назначению, параметрам и размещению объекта капитального строительства на земельном участке, на который действие градостроительного регламента не распространяется или для которого градостроительный регламент не устанавливается

Земельный участок расположен в территориальной зоне: Ж-2 - зона застройки индивидуальными и блокированными жилыми домами. Зона застройки индивидуальными и блокированными жилыми домами Ж-2 установлена для обеспечения формирования жилых районов из отдельно стоящих индивидуальных жилых домов. В состав зоны Ж-2 могут включаться территории, предназначенные для ведения гражданами садоводства для собственных нужд.

Градостроительный регламент территориальной зоны должен применяться в части, не противоречащей утвержденным режимам зон охраны объектов культурного наследия.

Установлен градостроительный регламент.

2.1. Реквизиты акта органа государственной власти субъекта Российской Федерации, органа местного самоуправления, содержащего градостроительный регламент либо реквизиты акта федерального органа государственной власти, органа государственной власти субъекта Российской Федерации, органа местного самоуправления, иной организации, определяющего, в соответствии с федеральными законами, порядок использования земельного участка, на который действие градостроительного регламента не распространяется или для которого градостроительный регламент не устанавливается

Правила землепользования и застройки территории (части территории) Орехово-Зуевского городского округа Московской области утверждены постановлением Администрации Орехово-Зуевского городского округа Московской области от 05.05.2022 г. № 1712 "Об утверждении Правил землепользования и застройки территории (части территории) Орехово-Зуевского городского округа Московской области" (в редакции постановления Администрации Орехово-Зуевского городского округа Московской области от 27.01.2026 г. № 138).

2.2. Информация о видах разрешенного использования земельного участка
основные виды разрешенного использования земельного участка:

- для индивидуального жилищного строительства 2.1*;
- для ведения личного подсобного хозяйства (приусадебный земельный участок) 2.2*;
- размещение гаражей для собственных нужд 2.7.2;
- коммунальное обслуживание 3.1;
- предоставление коммунальных услуг 3.1.1;
- административные здания организаций, обеспечивающих предоставление коммунальных услуг 3.1.2;
- амбулаторно-поликлиническое обслуживание 3.4.1;
- дошкольное, начальное и среднее общее образование 3.5.1;
- площадки для занятий спортом 5.1.3;
- оборудованные площадки для занятий спортом 5.1.4;
- связь 6.8;
- автомобильный транспорт 7.2;
- обеспечение внутреннего правопорядка 8.3;
- историко-культурная деятельность 9.3;
- земельные участки (территории) общего пользования 12.0;
- улично-дорожная сеть 12.0.1;
- благоустройство территории 12.0.2;
- земельные участки общего назначения 13.0;

- *земельные участки, входящие в состав общего имущества собственников индивидуальных жилых домов в малоэтажном жилом комплексе 14.0;*

условно разрешенные виды использования земельного участка:

- *блокированная жилая застройка 2.3;*
- *оказание услуг связи 3.2.3;*
- *стационарное медицинское обслуживание 3.4.2;*
- *среднее и высшее профессиональное образование 3.5.2;*
- *объекты культурно-досуговой деятельности 3.6.1;*
- *общественное управление 3.8;*
- *обеспечение научной деятельности 3.9;*
- *обеспечение деятельности в области гидрометеорологии и смежных с ней областях 3.9.1;*
- *деловое управление 4.1;*
- *магазины 4.4****;*
- *банковская и страховая деятельность 4.5;*
- *спорт 5.1;*
- *трубопроводный транспорт 7.5;*
- *ведение огородничества 13.1;*
- *ведение садоводства 13.2*;*

вспомогательные виды разрешенного использования земельного участка:

- *коммунальное обслуживание 3.1;*
- *связь 6.8;*
- *обеспечение внутреннего правопорядка 8.3.*

** - Земельный участок предназначен для возведения одного жилого дома, а также размещения вспомогательных построек, необходимых для его обслуживания, а именно: индивидуальных гаражей и хозяйственных построек.*

***** - Для видов разрешенного использования 4.4 (Магазины) отступы от многоквартирных домов 50 м, если иное не подтверждено требованиями технических регламентов.*

2.3. Предельные (минимальные и (или) максимальные) размеры земельного участка и предельные параметры разрешенного строительства, реконструкции объекта капитального строительства, установленные градостроительным регламентом для территориальной зоны, в которой расположен земельный участок:

Предельные (минимальные и (или) максимальные) размеры земельных участков, в том числе их площадь			Минимальные отступы от границ земельного участка в целях определения мест допустимого размещения зданий, строений, сооружений, за пределами которых запрещено строительство зданий, строений, сооружений	Предельное количество этажей и (или) предельная высота зданий, строений, сооружений	Максимальный процент застройки в границах земельного участка, определяемый как отношение суммарной площади земельного участка, которая может быть застроена, ко всей площади земельного участка	Требования к архитектурным решениям объектов капитального строительства, расположенным в границах территории исторического поселения федерального или регионального значения	Иные показатели
Длина, м	Ширина, м	Площадь, м ² или га					
1	2	3	4	5	6	7	8
-	-	-	-	3(-) ²	-	-	-

Основные виды разрешенного использования:

№ п/п	Наименование ВРИ	Код (числовое обозначение ВРИ)	Предельные размеры земельных участков (кв. м)		Максимальный процент застройки, в том числе в зависимости от количества надземных этажей	Минимальные отступы от границ земельного участка (м)	Требования к архитектурно-градостроительному облику ***** ³
			min	max			
1	<i>Для индивидуального жилищного строительства</i>	2.1*	300	3 000	40%	3	<i>Не подлежат установлению</i>
2	<i>Для ведения личного подсобного хозяйства (приусадебный земельный участок)</i>	2.2*	300	3 000	40%	3	<i>Не подлежат установлению</i>
3	<i>Размещение гаражей для собственных нужд</i>	2.7.2	<i>Не подлежат установлению</i>	20 000 (50***)	75% (100%***)	3 (0***)	<i>Не подлежат установлению</i>
4	<i>Коммунальное обслуживание</i>	3.1	30	<i>Не подлежат установлению</i>	75%	3	<i>Устанавливаются (ст. 43 настоящих Правил)</i>
5	<i>Предоставление коммунальных услуг</i>	3.1.1	30	10 000	75%	3	<i>Не подлежат установлению</i>
6	<i>Административные здания организаций, обеспечивающих предоставление</i>	3.1.2	30	100 000	75%	3	<i>Устанавливаются (ст. 43 настоящих Правил)</i>

	<i>коммунальных услуг</i>						
7	<i>Амбулаторно-поликлиническое обслуживание</i>	3.4.1	1 000	1 000 000	60%	3	<i>Устанавливаются (ст. 43 настоящих Правил)</i>
8	<i>Дошкольное, начальное и среднее общее образование</i>	3.5.1	<i>Не подлежат установлению</i>				<i>Устанавливаются (ст. 43 настоящих Правил)</i>
9	<i>Площадки для занятий спортом</i>	5.1.3	50	100 000	75%	3	<i>Не подлежат установлению</i>
10	<i>Оборудованные площадки для занятий спортом</i>	5.1.4	50	100 000	75%	3	<i>Не подлежат установлению</i>
11	<i>Связь</i>	6.8	<i>Не подлежат установлению</i>				<i>Не подлежат установлению</i>
12	<i>Автомобильный транспорт</i>	7.2	<i>Не распространяется</i>				<i>Не подлежат установлению</i>
13	<i>Обеспечение внутреннего правопорядка</i>	8.3	<i>Не подлежат установлению</i>				<i>Не подлежат установлению</i>
14	<i>Историко-культурная деятельность</i>	9.3	<i>Не распространяется</i>				<i>Не подлежат установлению</i>
15	<i>Земельные участки (территории) общего пользования</i>	12.0	<i>Не распространяется</i>				<i>Не подлежат установлению</i>
16	<i>Улично-дорожная сеть</i>	12.0.1	<i>Не подлежат установлению</i>				<i>Не подлежат установлению</i>
17	<i>Благоустройство территории</i>	12.0.2	<i>Не подлежат установлению</i>				<i>Не подлежат установлению</i>
18	<i>Земельные участки общего назначения</i>	13.0	<i>Не подлежат установлению</i>				<i>Не подлежат установлению</i>
19	<i>Земельные участки, входящие в состав общего имущества собственников индивидуальных жилых домов в малоэтажном жилом комплексе</i>	14.0	<i>Не подлежат установлению</i>				<i>Не подлежат установлению</i>

Условно разрешенные виды использования:

№ п/п	Наименование ВРИ	Код (числовое обозначение ВРИ)	Предельные размеры земельных участков (кв. м)		Максимальный процент застройки, в том числе в зависимости от количества надземных этажей	Минимальные отступы от границ земельного участка (м)	Требования к архитектурно-градостроительному облику *****3
			min	max			
1	<i>Блокированная жилая застройка</i>	2.3	200	3 000	<i>1 эт. - 59,0% 2 эт. - 50,8% 3 эт. - 44,1%</i>	3 (0**)	<i>Устанавливаются (ст. 43 настоящих Правил)</i>

2	Оказание услуг связи	3.2.3	500	100 000	60%	3	Устанавливаются (ст. 43 настоящих Правил)
3	Стационарное медицинское обслуживание	3.4.2	10 000	1 000 000	50%	3	Устанавливаются (ст. 43 настоящих Правил)
4	Среднее и высшее профессиональное образование	3.5.2	5 000	100 000	60%	3	Устанавливаются (ст. 43 настоящих Правил)
5	Объекты культурно-досуговой деятельности	3.6.1	500	100 000	50%	3	Устанавливаются (ст. 43 настоящих Правил)
6	Общественное управление	3.8	1 000	100 000	60%	3	Устанавливаются (ст. 43 настоящих Правил)
7	Обеспечение научной деятельности	3.9	2 500	100 000	60%	3	Устанавливаются (ст. 43 настоящих Правил)
8	Обеспечение деятельности в области гидрометеорологии и смежных с ней областях	3.9.1	Не подлежат установлению				Не подлежат установлению
9	Деловое управление	4.1	1 000	100 000	55%	3	Устанавливаются (ст. 43 настоящих Правил)
10	Магазины	4.4****	300	10 000	50%	3	Устанавливаются (ст. 43 настоящих Правил)
11	Банковская и страховая деятельность	4.5	1 000	10 000	60%	3	Устанавливаются (ст. 43 настоящих Правил)
12	Спорт	5.1	1 000	100 000	75%	3	Устанавливаются (ст. 43 настоящих Правил)
13	Трубопроводный транспорт	7.5	Не распространяется				Не подлежат установлению
14	Ведение огородничества	13.1	200	490	0%	Не подлежат установлению	
15	Ведение садоводства	13.2*	500	2 000	40%	3	Не подлежат установлению

* - Земельный участок предназначен для возведения одного жилого дома, а также размещения вспомогательных построек, необходимых для его обслуживания, а именно: индивидуальных гаражей и хозяйственных построек.

** - Минимальные отступы от границ земельного участка (м) устанавливаются в соответствии с ч. 13 ст. 11 настоящих Правил.

*** - Существующие объекты гаражного назначения, предназначенные для хранения личного автотранспорта граждан, имеющие одну или более общих стен с другими объектами гаражного назначения, предназначенными для хранения личного автотранспорта граждан.

**** - Для видов разрешенного использования 4.4 (Магазины) отступы от многоквартирных домов 50 м, если иное не подтверждено требованиями технических регламентов.

***** - Требования к архитектурно-градостроительному облику распространяются на объекты капитального строительства и территории, полностью или частично размещаемые в пределах частей земельных участков, расположенных в границах территорий (Тип 1, Тип 2), в соответствии с картой градостроительного зонирования с установлением территорий, в границах которых предусматриваются требования к архитектурно-градостроительному облику объектов капитального

строительства.

В соответствии с (п.5.3.2. СП 30-102-99) Усадебный, одно-двухквартирный дом должен отстоять от красной линии улиц не менее чем на 5 м, от красной линии проездов - не менее чем на 3 м. Расстояние от хозяйственных построек до красных линий улиц и проездов должно быть не менее 5 м.

Максимальный класс опасности (по санитарной классификации) объектов капитального строительства, размещаемых на территории участков зоны – V.

Иные показатели по параметрам застройки зоны Ж-2: территории объектов обслуживания населения; требования и параметры по временному хранению индивидуальных транспортных средств, размещению гаражей и открытых автостоянок, требования и параметры к доле озелененной территории земельных участков, регламентируются и устанавливаются нормативами градостроительного проектирования.

Не допускается размещение вспомогательных строений (за исключением гаража) перед основным строением со стороны улиц и проездов.

Установка и реконструкция ограждений (заборов) должна производиться в соответствии с требованиями статьи 27 Закона Московской области от 30.12.2014 N 191/2014-ОЗ "О регулировании дополнительных вопросов в сфере благоустройства в Московской области".

2.4. Требования к назначению, параметрам и размещению объекта капитального строительства на земельном участке, на который действие градостроительного регламента не распространяется или для которого градостроительный регламент не устанавливается (за исключением случая, предусмотренного пунктом 7.1 части 3 статьи 57.3 Градостроительного кодекса Российской Федерации):

Причины отнесения земельного участка к виду земельного участка, на который действие градостроительного регламента не распространяется или для которого градостроительный регламент не устанавливается	Реквизиты акта, регулирующего использование земельного участка	Требования к использованию земельного участка	Требования к параметрам объекта капитального строительства			Требования к размещению объектов капитального строительства	
			Предельное количество этажей и (или) предельная высота зданий, строений, сооружений	Максимальный процент застройки в границах земельного участка, определяемый как отношение суммарной площади земельного участка, которая может быть застроена, ко всей площади земельного участка	Иные требования к параметрам объекта капитального строительства	Минимальные отступы от границ земельного участка в целях определения мест допустимого размещения зданий, строений, сооружений, за пределами которых запрещено строительство зданий, строений, сооружений	Иные требования к размещению объектов капитального строительства
1	2	3	4	5	6	7	8
-	-	-	-	-	-	-	-

2.5. Предельные параметры разрешенного строительства, реконструкции объекта капитального строительства, установленные положением об особо охраняемых природных территориях, в случае выдачи градостроительного плана земельного участка в отношении земельного участка, расположенного в границах особо охраняемой природной территории:

Причины отнесения земельного участка к виду земельного участка для которого градостроительный регламент не устанавливается	Реквизиты Положения об особо охраняемой природной территории	Реквизиты утвержденной документации по планировке территории	Зонирование особо охраняемой природной территории (нет)							
			Функциональная зона	Виды разрешенного использования земельного участка		Требования к параметрам объекта капитального строительства			Требования к размещению объектов капитального строительства	
				Основные виды разрешенного использования	Вспомогательные виды разрешенного использования	Предельное количество этажей и (или) предельная высота зданий, строений, сооружений	Максимальный процент застройки в границах земельного участка, определяемый как отношение суммарной площади земельного участка, которая может быть застроена, ко всей площади земельного участка	Иные требования к параметрам объекта капитального строительства	Минимальные отступы от границ земельного участка в целях определения мест допустимого размещения зданий, строений, сооружений, за пределами которых запрещено строительство зданий, строений, сооружений	Иные требования к размещению объектов капитального строительства
1	2	3	4	5	6	7	8	9	10	11
-	-	-	-	-	-	-	-	-	-	-
1	2	3	4	5	6	7	8	9	10	11

3. Информация о расположенных в границах земельного участка объектах капитального строительства и объектах культурного наследия

3.1. Объекты капитального строительства

№	Не имеется (согласно чертежу(ам) градостроительного плана)	Не имеется (назначение объекта капитального строительства, этажность, высотность, общая площадь, площадь застройки)
---	---	--

инвентаризационный или кадастровый номер **Не имеется**

3.2. Объекты, включенные в единый государственный реестр объектов культурного наследия (памятников истории и культуры) народов Российской Федерации

№	Информация отсутствует (согласно чертежу(ам) градостроительного плана)	Информация отсутствует (назначение объекта культурного наследия, общая площадь, площадь застройки)
---	---	---

Информация отсутствует

(наименование органа государственной власти, принявшего решение о включении выявленного объекта культурного наследия в реестр, реквизиты этого решения)

регистрационный номер в реестре **Информация отсутствует** от **Информация отсутствует**
(дата)

4. Информация о расчетных показателях минимально допустимого уровня обеспеченности территории объектами коммунальной, транспортной, социальной инфраструктур и расчетных показателях максимально допустимого уровня территориальной доступности указанных объектов для населения в случае, если земельный участок расположен в границах территории, в отношении которой предусматривается осуществление деятельности по комплексному развитию территории:

Информация о расчетных показателях минимально допустимого уровня обеспеченности территории								
Объекты коммунальной инфраструктуры			Объекты транспортной инфраструктуры			Объекты социальной инфраструктуры		
Наименование вида объекта	Единица измерения	Расчетный показатель	Наименование вида объекта	Единица измерения	Расчетный показатель	Наименование вида объекта	Единица измерения	Расчетный показатель
1	2	3	4	5	6	7	8	9
-	-	-	-	-	-	-	-	-
Информация о расчетных показателях максимально допустимого уровня территориальной доступности								
Наименование вида объекта	Единица измерения	Расчетный показатель	Наименование вида объекта	Единица измерения	Расчетный показатель	Наименование вида объекта	Единица измерения	Расчетный показатель
1	2	3	4	5	6	7	8	9
-	-	-	-	-	-	-	-	-

5. Информация об ограничениях использования земельного участка, в том числе, если земельный участок полностью или частично расположен в границах зон с особыми условиями использования территорий

При строительстве, реконструкции объекта капитального строительства вне границ приаэродромной территории необходимо соблюдать требования пункта 61 Федеральных правил использования воздушного пространства Российской Федерации.⁴

Информация о получении согласования при строительстве/реконструкции объектов капитального строительства, в том числе с учетом указанных в настоящем разделе ограничений, направляется к настоящему градостроительному плану земельного участка дополнительно.

6. Информация о границах зон с особыми условиями использования территорий, если земельный участок полностью или частично расположен в границах таких зон:

Наименование зоны с особыми условиями использования территории с указанием объекта, в отношении которого установлена такая зона	Перечень координат характерных точек в системе координат, используемой для ведения Единого государственного реестра недвижимости		
	Обозначение (номер) характерной точки	X	Y
1	2	3	4
<i>Отсутствует</i>	-	-	-

7. Информация о границах публичных сервитутов

Информация отсутствует

Обозначение (номер) характерной точки	Перечень координат характерных точек в системе координат, используемой для ведения Единого государственного реестра недвижимости	
	X	Y
-	-	-

8. Номер и (или) наименование элемента планировочной структуры, в границах которого расположен земельный участок

Приказ Министерства строительства и жилищно-коммунального хозяйства Российской Федерации от 25 апреля 2017 г. № 738/пр "Об утверждении видов элементов планировочной структуры". Орехово-Зуевский городской округ, 50:24:0050702

9. Информация о возможности подключения (технологического присоединения) объектов капитального строительства к сетям инженерно-технического обеспечения (за исключением сетей электроснабжения), определяемая с учетом программ комплексного развития систем коммунальной инфраструктуры поселения, муниципального округа, городского округа (при их наличии), в состав которой входят сведения о максимальной нагрузке в возможных точках подключения (технологического присоединения) к таким сетям, а также сведения об организации, представившей данную информацию

Информацию о технических условиях см. приложение

10. Реквизиты нормативных правовых актов субъекта Российской Федерации, муниципальных правовых актов, устанавливающих требования к благоустройству территории

Закон Московской области от 30.12.2014 г. № 191/2014-ОЗ "О регулировании дополнительных вопросов в сфере благоустройства в Московской области"

11. Информация о красных линиях:

-

Обозначение (номер) характерной точки	Перечень координат характерных точек в системе координат, используемой для ведения Единого государственного реестра недвижимости	
	X	Y
-	-	-

12. Информация о требованиях к архитектурно-градостроительному облику объекта капитального строительства:

№	Требования к архитектурно-градостроительному облику объекта капитального строительства	Показатель
1	2	3
1	<i>Устанавливаются ст. 43 утвержденных правил землепользования и застройки территории</i>	<i>Устанавливаются ст. 43 утвержденных правил землепользования и застройки территории</i>

¹ - Правила землепользования и застройки территории (части территории) Орехово-Зуевского городского округа Московской области, утвержденные постановлением Администрации Орехово-Зуевского городского округа Московской области от 05.05.2022 г. № 1712 "Об утверждении Правил землепользования и застройки территории (части территории) Орехово-Зуевского городского округа Московской области" (в редакции постановления Администрации Орехово-Зуевского городского округа Московской области от 27.01.2026 г. № 138).

² - Предельное количество этажей включает все надземные этажи.

³ - Информация из текста Правил землепользования и застройки территории (части территории) Орехово-Зуевского городского округа Московской области, утвержденных постановлением Администрации Орехово-Зуевского городского округа Московской области от 05.05.2022 г. № 1712 (в редакции постановления Администрации Орехово-Зуевского городского округа Московской области от 27.01.2026 г. № 138).

⁴ - Постановление Правительства Российской Федерации от 11.03.2010 г. № 138 "Об утверждении Федеральных правил использования воздушного пространства Российской Федерации".

Приложения

**ФИЛИАЛ ГОСУДАРСТВЕННОГО УНИТАРНОГО ПРЕДПРИЯТИЯ
МОСКОВСКОЙ ОБЛАСТИ «МОСКОВСКИЙ ОБЛАСТНОЙ ВОДОКАНАЛ»
«КУРОВСКИЕ ОЧИСТНЫЕ СООРУЖЕНИЯ»**

142671, Московская область, г.о. Орехово-Зуевский, г.Куровское, территория 1, д.1, КОС
тел./факс: 8 (496) 4-146-127 эл. почта: kcmo.kos.cck@mail.ru; kos02@list.ru ИНН 5034065171 КПП 503401001
расчетный счет № 40602810600000000048 в Банке ГПБ (АО) БИК 044525823 кор/счет № 30101810200000000823 ОГРН 1025004586353

№ 137 от 06.04.2026г.

ГКУ МО «Агентство развития коммунальной
инфраструктуры»

ИНФОРМАЦИЯ О ВОЗМОЖНОСТИ ПОДКЛЮЧЕНИЯ

(технологического присоединения) объектов капитального строительства к сетям инженерно-технического обеспечения
РЕСУРСОСНАБЖАЮЩАЯ ОРГАНИЗАЦИЯ

Тип сети	Холодное водоснабжение
Срок подключения объекта капитального строительства	
Наименование РСО	Филиал Государственного унитарного предприятия Московской области «МОСКОВСКИЙ ОБЛАСТНОЙ ВОДОКАНАЛ» «Куровские очистные сооружения»
ИНН РСО	5034065171
Адрес РСО	г. Куровское, территория 1, д.1, КОС

ИНФОРМАЦИЯ О ЗАЯВИТЕЛЕ

Наименование	АДМИНИСТРАЦИЯ ОРЕХОВО-ЗУЕВСКОГО ГОРОДСКОГО ОКРУГА МОСКОВСКОЙ ОБЛАСТИ
ИНН	
Дата заявки	03-04-2026
Номер заявки	839016/2305141
Номер заявления	P001-5842649460-109252737

ИНФОРМАЦИЯ ОБ ОБЪЕКТЕ

Кадастровый номер земельного участка	50:24:0050702:715
Адрес земельного участка	Московская обл., Орехово-Зуевский г.о., Тимонино д.
Функциональное назначение объекта	Жилой дом

ИНФОРМАЦИЯ ПО ПОДКЛЮЧЕНИЮ ОБЪЕКТА

Возможная точка подключения	Участок вне зоны деятельности гарантирующей организации
Максимальная нагрузка - предельная свободная мощность в возможной точке подключения (мЗ/сут)	
Информация о согласовании с организациями, владеющими технологически связанными сетями или объектами (не требуется/согласовано с РСО)	
Информация о плате за подключение объекта капитального строительства	

Прочие условия:

- Данные технические условия не являются основанием для технологического присоединения к сетям инженерно-технического обеспечения, резервирования мощности и проектирования.
- В течение 1 (одного) года с даты получения технических условий правообладателю земельного участка необходимо определить нагрузку и обратиться с заявлением о подключении объекта капитального строительства к сетям инженерно-технического обеспечения на основании Договора о подключении (технологическом присоединении).
- В случае осуществления самовольного подключения (тех. присоединения) к сетям тепло-, водоснабжения и водоотведения заявитель может быть привлечен к ответственности в соответствии со статьями 7.19 и 7.20 КоАП РФ.

Главный инженер филиала
ГУП МО «МосОблВодоканал» «КОС»

Ю.А. Алексахин

ИНФОРМАЦИЯ О ВОЗМОЖНОСТИ ПОДКЛЮЧЕНИЯ

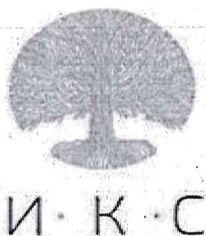
(технологического присоединения) объекта капитального строительства к сетям инженерно-технического обеспечения

РЕСУРСОСНАБЖАЮЩАЯ ОРГАНИЗАЦИЯ	
Тип сети	Электроснабжение
Номер	839016
Дата выдачи	03.04.2026
Наименование РСО	АО «Мособлэнерго»
ИНН РСО	5032137342
Адрес РСО	143421, Красногорский р-н, 26 км автодороги «Балтия», Бизнес Центр «RigaLand», строение 5, подъезд 3.
ИНФОРМАЦИЯ О ЗАЯВКЕ	
Наименование	АДМИНИСТРАЦИЯ ОРЕХОВО-ЗУЕВСКОГО ГОРОДСКОГО ОКРУГА МОСКОВСКОЙ ОБЛАСТИ
ИНН	
Дата заявки	03.04.2026
Номер заявки	839016/2305143
Номер заявления	P001-5842649460-109252737
ИНФОРМАЦИЯ ОБ ОБЪЕКТЕ	
Кадастровый номер земельного участка	50:24:0050702:715
Адрес земельного участка	Российская Федерация, Московская область, г\о\ Орехово-Зуевский, д Тимонино
Назначение объекта	stroitelstvo
ИНФОРМАЦИЯ ПО ПОДКЛЮЧЕНИЮ ОБЪЕКТА	
Сведения о наличии или об отсутствии технической возможности подключения	Отсутствует
Сведения о максимальной нагрузке в возможных точках подключения (технологического присоединения)	Отсутствует техническая возможность
Срок, в течение которого правообладатель земельного участка может обратиться к исполнителю в целях заключения договора о подключении, предусматривающего предоставление ему подключаемой мощности (нагрузки) в пределах максимальной мощности (нагрузки) в возможных точках присоединения*	

Ведущий специалист отдела технологических присоединений департамента технологических присоединений АО «Мособлэнерго»



Багаев А.С.



Общество с ограниченной ответственностью
«Интеллектуальные Коммунальные Системы Орехово-Зуево»
Адрес: 142600, Московская область, г. Орехово-Зуево, ул. Ленина, д. 97, оф. 18
ОГРН 1197627012868 ИНН/КПП 7608037021/503401001

ИНФОРМАЦИЯ О ВОЗМОЖНОСТИ ПОДКЛЮЧЕНИЯ

(технологического присоединения) объекта капитального строительства к сетям инженерно-технического обеспечения

РЕСУРСОСНАБЖАЮЩАЯ ОРГАНИЗАЦИЯ	
Тип сети	Теплоснабжение
Номер	242/2026
Дата выдачи	06-04-2026
Наименование РСО	ООО «ИКС Орехово-Зуево»
ИНН РСО	7608037021
Адрес РСО	142600, МО, г. Орехово-Зуево, ул. Ленина, 97, оф.18
ИНФОРМАЦИЯ О ЗАЯВКЕ	
Наименование	АДМИНИСТРАЦИЯ ОРЕХОВО-ЗУЕВСКОГО ГОРОДСКОГО ОКРУГА МОСКОВСКОЙ ОБЛАСТИ
ИНН	
Дата заявки	03-04-2026
Номер заявки	839016/2305140
Номер заявления	P001-5842649460-109252737
ИНФОРМАЦИЯ ОБ ОБЪЕКТЕ	
Кадастровый номер земельного участка	50:24:0050702:715
Адрес земельного участка	Российская Федерация, Московская область, г.Орехово-Зуевский, д Тимонино
Назначение объекта	stroitelstvo
ИНФОРМАЦИЯ ПО ПОДКЛЮЧЕНИЮ ОБЪЕКТА	
Сведения о наличии или об отсутствии технической возможности подключения	Отсутствует
Сведения о максимальной нагрузке в возможных точках подключения (технологического присоединения)	Отсутствует техническая возможность

Прочие условия:

- Подключение к системам теплоснабжения осуществляется в следующем порядке:
 - направление исполнителю заявки на заключение договора о подключении;
 - заключение договора о подключении;
 - выполнение сторонами договора о подключении мероприятий по подключению, предусмотренных условиями договора о подключении;
 - составление акта о готовности;
 - получение заявителем временного разрешения органа федерального государственного энергетического надзора для проведения испытаний и пусконаладочных работ в отношении подключаемых объектов теплоснабжения и (или) теплопотребляющих установок;
 - подача тепловой энергии и теплоносителя на объект заявителя на время проведения пусконаладочных работ и комплексного опробования;
 - составление акта о подключении.
- Обязательства организации, предоставившей информацию о возможности подключения, прекращаются, если заявитель в течение 4 месяцев с даты выдачи указанной информации не подаст заявку на заключение договора о подключении.
- В случае осуществления самовольного подключения (тех. присоединения) к сетям тепло-, водоснабжения и водоотведения заявитель может быть привлечен к ответственности в соответствии со статьями 7.19 и 7.20 КоАП РФ.
- Информацию о плате за подключение можно уточнить на сайте <https://kts.mosreg.ru/> в разделе: Документы/Нормотворчество/Распоряжения.
- Нахождение объекта вне радиуса эффективного теплоснабжения, предоставление недостоверных сведений и (или) документов является основанием для отказа в выдаче информации о возможности подключения объекта капитального строительства.

Начальник ПТО

Башмаков И.С.

**ФИЛИАЛ ГОСУДАРСТВЕННОГО УНИТАРНОГО ПРЕДПРИЯТИЯ
МОСКОВСКОЙ ОБЛАСТИ «МОСКОВСКИЙ ОБЛАСТНОЙ ВОДОКАНАЛ»
«КУРОВСКИЕ ОЧИСТНЫЕ СООРУЖЕНИЯ»**

142671, Московская область, г.о. Орехово-Зуевский, г.Куровское, территория 1, д.1, КОС
тел./факс: 8 (496) 4-146-127 эл. почта: kmo.kos.cek@mail.ru; kos02@list.ru ИНН 5034065171 КПП 503401001
расчетный счет № 40602810600000000048 в Банке ГПБ (АО) БИК 044525823 кор/счет № 30101810200000000823 ОГРН 1025004586353

№ 137/1 от 06.04.2026г.

ГКУ МО «Агентство развития коммунальной
инфраструктуры»

ИНФОРМАЦИЯ О ВОЗМОЖНОСТИ ПОДКЛЮЧЕНИЯ

(технологического присоединения) объектов капитального строительства к сетям инженерно-технического обеспечения

РЕСУРСОСНАБЖАЮЩАЯ ОРГАНИЗАЦИЯ

Тип сети	Водоотведение
Срок подключения объекта капитального строительства	
Наименование РСО	Филиал Государственного унитарного предприятия Московской области «МОСКОВСКИЙ ОБЛАСТНОЙ ВОДОКАНАЛ» «Куровские очистные сооружения»
ИНН РСО	5034065171
Адрес РСО	г. Куровское, территория 1, д.1, КОС

ИНФОРМАЦИЯ О ЗАЯВИТЕЛЕ

Наименование	АДМИНИСТРАЦИЯ ОРЕХОВО-ЗУЕВСКОГО ГОРОДСКОГО ОКРУГА МОСКОВСКОЙ ОБЛАСТИ
ИНН	
Дата заявки	03-04-2026
Номер заявки	839016/2305142
Номер заявления	P001-5842649460-109252737

ИНФОРМАЦИЯ ОБ ОБЪЕКТЕ

Кадастровый номер земельного участка	50:24:0050702:715
Адрес земельного участка	Московская обл., Орехово-Зуевский г.о., Тимонино д.
Функциональное назначение объекта	Жилой дом

ИНФОРМАЦИЯ ПО ПОДКЛЮЧЕНИЮ ОБЪЕКТА

Возможная точка подключения	Участок вне зоны деятельности гарантирующей организации
Максимальная нагрузка - предельная свободная мощность в возможной точке подключения (мЗ/сут)	
Информация о согласовании с организациями, владеющими технологически связанными сетями или объектами (не требуется/согласовано с РСО)	
Информация о плате за подключение объекта капитального строительства	

Прочие условия:

1. Данные технические условия не являются основанием для технологического присоединения к сетям инженерно-технического обеспечения, резервирования мощности и проектирования.
2. В течение 1 (одного) года с даты получения технических условий правообладателю земельного участка необходимо определить нагрузку и обратиться с заявлением о подключении объекта капитального строительства к сетям инженерно-технического обеспечения на основании Договора о подключении (технологическом присоединении).
3. В случае осуществления самовольного подключения (тех. присоединения) к сетям тепло-, водоснабжения и водоотведения заявитель может быть привлечен к ответственности в соответствии со статьями 7.19 и 7.20 КоАП РФ.

Главный инженер филиала
ГУП МО «МосОблВодоканал» «КОС»

Ю.А. Алексахин

142409, Московская обл, Ногинский р-н, Ногинск г,
Ревсобраний ул, дом № 1

Сведения о технических условиях 23521 от 06.04.2026
на газоснабжение объекта капитального строительства
(Индивидуальная жилая застройка), располагаемого на земельном
участке с кадастровым номером 50:24:0050702:715 по адресу:
Московская обл, г.о. Орехово-Зуевский, д Тимонино

1. Предельная свободная мощность существующих сетей.

Ориентировочным источником газоснабжения указанного земельного участка может являться газопровод от ГРС «Ликино-Дулево-2 (вых.Дрезна) (1,2 МПа)». Предельная свободная мощность в точке подключения составляет 7 куб.м/час.

2. Максимальная нагрузка: 7 куб.м/час.

3. Срок подключения объекта капитального строительства к сетям инженерно-технического обеспечения:

В соответствии с пунктом 53 Правил подключения (технологического присоединения) объектов капитального строительства к сетям газораспределения, утвержденных постановлением Правительства Российской Федерации от 13.09.2021 № 1547, срок подключения составляет:

- а) 135 дней - для заявителей первой категории;
- в) 1,5 года - для заявителей второй категории, если иные сроки (но не более 3 лет) не предусмотрены инвестиционной программой или соглашением сторон;
- г) 2 года - для заявителей, плата за технологическое присоединение которых устанавливается по индивидуальному проекту, а также для заявителей третьей категории, если иные сроки (но не более 4 лет) не предусмотрены инвестиционной программой или соглашением сторон.

4. Размер платы за подключение (технологическое присоединение):

Определяется в соответствии с Распоряжением Комитета по ценам и тарифам Московской области от 26.12.2025 №389-Р.

5. Срок действия данных сведений.

В течение 6 месяцев.

Заместитель начальника технического
отдела филиала АО «Мособлгаз»
«Восток»

Подпись

Басова К.М.

Документ подписан электронной подписью

	Владелец сертификата: организация, сотрудник	Серийный номер сертификата	Дата и время подписания
Подпись сотрудника	Басова Ксения Михайловна	0503C4001EB389B54E7E24D211F40AC6	06.04.2026 09:29 GMT+03:00



**МИНИСТЕРСТВО
ГОСУДАРСТВЕННОГО УПРАВЛЕНИЯ,
ИНФОРМАЦИОННЫХ ТЕХНОЛОГИЙ И СВЯЗИ
МОСКОВСКОЙ ОБЛАСТИ**

бульвар Строителей, д. 1, г. Красногорск,
Московская область, 143407

телефон: +7 (498) 602-83-23
факс: +7 (498) 602-02-40
электронная почта: mits@mosreg.ru

18.09.2025

11-8053/Исх-11/1-20

Первому заместителю руководителя
Комитета по архитектуре
и градостроительству
Московской области – главному
архитектору Московской области

А.А. Кузьминой

Уважаемая Александра Александровна!

Министерство государственного управления, информационных технологий и связи Московской области, рассмотрев Ваше обращение от 10.09.2025 № 33Исх-9307/02-01 по вопросу подключения (технологического присоединения) объектов капитального строительства к сетям инженерно-технического обеспечения (за исключением сетей электроснабжения), а именно к сетям связи, и направляет перечень операторов связи, оказывающих услуги по подключению к сетям подвижной радиотелефонной связи стандарта GSM 900/1800 в Московской области.

Также сообщаем, что актуальные сведения размещены в Реестре лицензий в области связи на сайте Федеральной службы по надзору в сфере связи, информационных технологий и массовых коммуникаций (<https://rkn.gov.ru/communication/register/license/>).

Приложение: на 3 л. в 1 экз.

Заместитель министра

М.С. Лагашин
8 (498) 602 83 23



А.Н. Еременко

Реестр лицензий в области связи

В реестре содержатся данные о 24 692 действующих лицензиях. Всего в реестре 195 080 лицензий (по состоянию на 17.09.2025)

Лицензиат

для поиска любой последовательности символов используйте символ %

ИНН лицензиата

Номер лицензии

для поиска любой последовательности символов используйте символ %

Статус

Услуга связи

Территория

Номер лицензии	Лицензиат	Лицензируемый вид деятельности
ЛО30-00114-77/03155288	ОБЩЕСТВО С ОГРАНИЧЕННОЙ ОТВЕТСТВЕННОСТЬЮ "АНТАРЕС" ИНН 7715650666	Услуги подвижной радиотелефонной связи
ЛО30-00114-77/00059951	ОБЩЕСТВО С ОГРАНИЧЕННОЙ ОТВЕТСТВЕННОСТЬЮ "СКАРТЕЛ" ИНН 7701725181	Услуги подвижной радиотелефонной связи
ЛО30-00114-77/00066232	ОБЩЕСТВО С ОГРАНИЧЕННОЙ ОТВЕТСТВЕННОСТЬЮ "Т2 МОБАЙЛ" ИНН 7743895280	Услуги подвижной радиотелефонной связи
ЛО30-00114-77/00078797	ОБЩЕСТВО С ОГРАНИЧЕННОЙ ОТВЕТСТВЕННОСТЬЮ "Т2 МОБАЙЛ" ИНН 7743895280	Услуги подвижной радиотелефонной связи
ЛО30-00114-77/00063617	ПУБЛИЧНОЕ АКЦИОНЕРНОЕ ОБЩЕСТВО "ВЫМПЕЛ-КОММУНИКАЦИИ" ИНН 7713076301	Услуги подвижной радиотелефонной связи

Номер лицензии	Лицензиат	Лицензируемый вид деятельности
ЛО30-00114-77/00049626	ПУБЛИЧНОЕ АКЦИОНЕРНОЕ ОБЩЕСТВО "ВЫМПЕЛ-КОММУНИКАЦИИ" ИНН 7713076301	Услуги подвижной радиотелефонной связи
ЛО30-00114-77/00078127	ПУБЛИЧНОЕ АКЦИОНЕРНОЕ ОБЩЕСТВО "ВЫМПЕЛ-КОММУНИКАЦИИ" ИНН 7713076301	Услуги подвижной радиотелефонной связи
ЛО30-00114-77/00069136	ПУБЛИЧНОЕ АКЦИОНЕРНОЕ ОБЩЕСТВО "МЕГАФОН" ИНН 7812014560	Услуги подвижной радиотелефонной связи
ЛО30-00114-77/00077048	ПУБЛИЧНОЕ АКЦИОНЕРНОЕ ОБЩЕСТВО "МЕГАФОН" ИНН 7812014560	Услуги подвижной радиотелефонной связи
ЛО30-00114-77/00063847	ПУБЛИЧНОЕ АКЦИОНЕРНОЕ ОБЩЕСТВО "МЕГАФОН" ИНН 7812014560	Услуги подвижной радиотелефонной связи
ЛО30-00114-77/00064032	ПУБЛИЧНОЕ АКЦИОНЕРНОЕ ОБЩЕСТВО "МЕГАФОН" ИНН 7812014560	Услуги подвижной радиотелефонной связи
ЛО30-00114-77/00067447	ПУБЛИЧНОЕ АКЦИОНЕРНОЕ ОБЩЕСТВО "МОБИЛЬНЫЕ ТЕЛЕСИСТЕМЫ" ИНН 7740000076	Услуги подвижной радиотелефонной связи
ЛО30-00114-77/00049431	ПУБЛИЧНОЕ АКЦИОНЕРНОЕ ОБЩЕСТВО "МОБИЛЬНЫЕ ТЕЛЕСИСТЕМЫ" ИНН 7740000076	Услуги подвижной радиотелефонной связи
ЛО30-00114-77/00052247	ПУБЛИЧНОЕ АКЦИОНЕРНОЕ ОБЩЕСТВО "МОБИЛЬНЫЕ ТЕЛЕСИСТЕМЫ" ИНН 7740000076	Услуги подвижной радиотелефонной связи
ЛО30-00114-77/00076888	ПУБЛИЧНОЕ АКЦИОНЕРНОЕ ОБЩЕСТВО "МОБИЛЬНЫЕ ТЕЛЕСИСТЕМЫ" ИНН 7740000076	Услуги подвижной радиотелефонной связи
ЛО30-00114-77/00054801	ПУБЛИЧНОЕ АКЦИОНЕРНОЕ ОБЩЕСТВО "МОБИЛЬНЫЕ ТЕЛЕСИСТЕМЫ" ИНН 7740000076	Услуги подвижной радиотелефонной связи
ЛО30-00114-77/00087892	ПУБЛИЧНОЕ АКЦИОНЕРНОЕ ОБЩЕСТВО "РОСТЕЛЕКОМ" ИНН 7707049388	Услуги подвижной радиотелефонной связи

Всего: 17

Время публикации: 20.08.2009 14:03
Последнее изменение: 17.09.2025 08:38

Оценить раздел